

VE FAN COIL UNIT

1,4 kW-10,7 kW

Met borstelloze DC of asynchrone AC motor

V1 09/21



Beschikbare Uitvoeringen

- VMI Verticale units met bodem luchtinlaat
- VMF Verticale units met front luchtinlaat
- OMP Horizontale units met achterzijde luchtinlaat
- OMI Horizontale units met onderzijde luchtinlaat
- VII Gemonteerde verticale units, onderzijde luchtinlaat
- VIF Voorzien van verticale units, front luchtinlaat
- OIP Gemonteerde horizontale units, achterzijde luchtinlaat
- OII Gemonteerde horizontale units, onderzijde luchtinlaat
- VIP Voorzien van verticale units met P1 paneel
- VIP2 Voorzien van verticale units met P2 paneel
- ONP Horizontaal verzonken unit met paneel

Fan coil unit met borstelloze ventilator

- 0-100% ventilatiemodulatie
- Maximale stille werking
- Groter comfort, de continue mogelijke variatie 0-100% van de stroom lucht (via 0 ... 10Vdc signaal) resulteert in modulatie van de verwarmings- en koelcapaciteit, deze is direct op het moment aan te passen aan de werkelijke behoefte van de ruimte die wordt geklimatiseerd en garandeert dus verminderde schommeling in temperatuur, RV en geruis.

Behuizing structuur

- Structuur in gegalvaniseerd plaatstaal met afdekmantel (in de modellen VMI-VMF-OMP-OMI) in voorgelakte en ABS-onderdelen, compleet thermische en akoestische isolatie.
- Regeneerbaar filter en condensaat opvangbak en afvoer.
- Centrifugaal ventilatoren met 6 snelheden, waarvan 3 aangesloten in de standaard-configuratie.
- Warmtewisselbatterijen in koperen buizen en aluminium lamellen met hydrofiele oppervlaktebehandeling voor snelle afvoer condensaat.
- De installatie van kleppensets wordt aanbevolen op elk type systeem.



VMI



Verticale units met omkasting en bodem luchtinlaat

VMF



Verticale units met omkasting en front luchtinlaat

OMP



Horizontale units met omkasting en achterzijde luchtinlaat

OMI



Horizontale units met omkasting en onderzijde luchtinlaat

VII



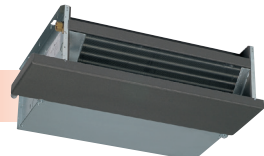
Verticale units zonder omkasting en onderzijde luchtinlaat

VIF



Verticale units zonder omkasting en front luchtinlaat

OIP



Horizontale units zonder omkasting en achterzijde luchtinlaat

OII



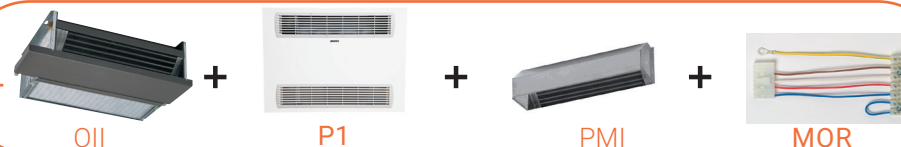
Horizontale units zonder omkasting en onderzijde luchtinlaat

VIP

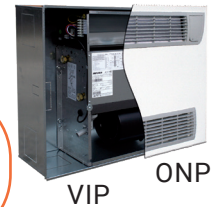


Verticale ingebouwde unit met paneel (inclusief VE / VIF, FTI, PMI, MOR, P1)

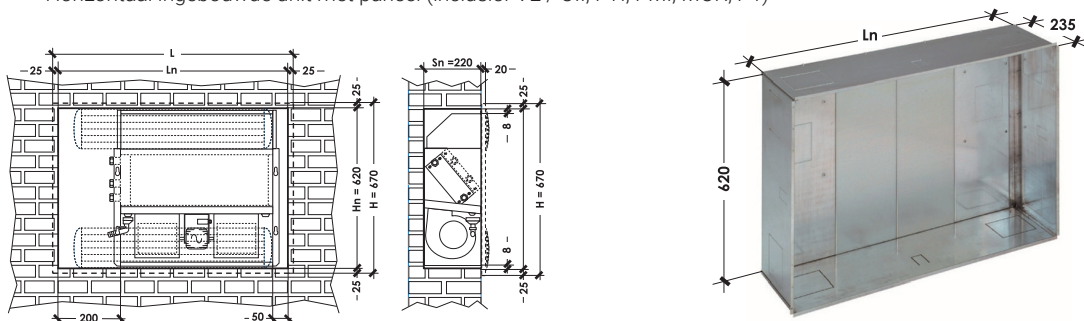
ONP



Horizontaal ingebouwde unit met paneel (inclusief VE / OII, FTI, PMI, MOR, P1)



FTI



AFMETINGEN		13/23	33/43	53/63	73/83	93/103P	113/123P
Ln	mm	650	850	1.050	1.250	1.450	1.650
L	mm	700	900	1.100	1.300	1.500	1.700

Klemmenbord van het mammut type (meegeleverd op de ingebouwde controller CVA-CVB-CVC-CVB-CVD). In andere gevallen moet deze als accessoire worden besteld.

Drie pijp rijen

VE			13	23	33	43	53	63	73
Koelcap. ^{1*)}		W	1.579,0	2.105,0	2.663,0	3.179,0	3.947,0	4.474,0	5.811,0
Voelbare cap. ^{1*)}		W	1.290,0	1.620,0	2.070,0	2.310,0	2.870,0	3.230,0	4.330,0
Verwarmingscap. ^{2*)}		W	1.870,0	2.455,0	2.990,0	3.355,0	4.080,0	4.720,0	6.000,0
Verwarmingscap. ^{3*)}		W	3.740,0	4.910,0	5.980,0	6.710,0	8.160,0	9.440,0	12.000,0
Drukval ⁵⁾									
Koeling ^{*)}		kPa	14,5	18,1	20,5	23	25,1	26,8	27,2
Verwarming ^{*)}		kPa	15,9	19,2	20,1	20	20,9	23,2	22,6
Luchtstroom ^{*)}	max	m ³ /h	370	400	500	550	670	720	1000
	med	m ³ /h	285	308	400	440	590	634	890
	min	m ³ /h	226	244	305	336	462	497	650
Koeling ^{*)}		l/h	272	362	458	547	679	769	999
Verwarming ^{3*)}		l/h	322	422	514	577	702	812	1032
Opgenomen ^{*)}		W	55	55	85	85	75	75	145
Geluidsdruk ⁴⁾		dB(A)	24/31/38	25/31/38	30/38/44	31/38/45	26/33/37	27/34/37	34/41/43
Voeding	V~, Ph, Hz		230/1/50						
Wateraansluiting	"G		1/2"	1/2"	1/2"	1/2"	1/2"	1/2"	1/2"
Afvoer Ø	mm		20	20	20	20	20	20	20
Ventilatoren	n°		1	1	1	1	1	1	1
Vent. bladen	n°		1	1	1	1	2	2	2
VE			83	93	103	93P	103P	113P	123P
Koelcap. ^{1*)}		W	6.758,0	7.926,0	9.495,0	9.568,0	10.337,0	10.105,0	11.274,0
Voelbare cap. ^{1*)}		W	4.800,0	5.670,0	6.620,0	6.200,0	7.300,0	7.640,0	8.360,0
Verwarmingscap. ^{2*)}		W	6.650,0	7.750,0	9.050,0	8.415,0	9.895,0	10.550,0	11.600,0
Verwarmingscap. ^{3*)}		W	13.300,0	15.500,0	18.100,0	16.830,0	19.790,0	21.100,0	23.200,0
Drukval ⁵⁾									
Koeling ^{*)}		kPa	30	31,9	32,4	37,4	38,4	34,4	37
Verwarming ^{*)}		kPa	22,6	23,8	22,9	28,1	27,4	29,2	30,5
Luchtstroom ^{*)}	max	m ³ /h	1.050,0	1.280,0	1.310,0	1.450,0	1.500,0	1.910,0	1.940,0
	med	m ³ /h	935	1.139,0	1.166,0	1.291,0	1.335,0	1.643,0	1.668,0
	min	m ³ /h	683	870	891	986	1.020,0	1.490,0	1.513,0
Koeling ^{*)}		l/h	1.162,0	1.363,0	1.633,0	1.474,0	1.778,0	1.738,0	1.939,0
Verwarming ^{3*)}		l/h	1.144,0	1.333,0	1.557,0	1.447,0	1.702,0	1.815,0	1.995,0
Opgenomen ^{*)}		W	145	175	175	225	225	285	285
Geluidsdruk ⁴⁾		dB(A)	35/41/45	39/46/48	40/46/49	43/48/51	44/49/52	45/48/51	46/48/51
Voeding	V~, Ph, Hz		230/1/50						
Wateraansluiting	"G		1/2"	1/2"	1/2"	1/2"	1/2"	1/2"	1/2"
Afvoer Ø	mm		20	20	20	20	20	20	20
Ventilatoren	n°		1	1	1	1	1	1	1
Vent. bladen	n°		2	2	2	2	2	2	2

De kosten en luchtstroomsnelheden hebben betrekking op de omstandigheden van de 0 Pa-luchtweerstand. Raadpleeg de schema's van de luchtstroomvariaties voor verschillende nuttige luchtweerstand.

Warmwater batterij

VE		13	23	33	43	53	63	73
Verwarmingscap ^{2)*}	W	940,0	990,0	1.590,0	1.675,0	2.190,0	2.275,0	3.145,0
Verwarmingscap ^{3)*}	W	1.880,0	1.980,0	3.180,0	3.350,0	4.380,0	4.550,0	6.290,0
Drukval ^{3)*}	kPa	7,3	8,0	11,7	12,9	21,3	22,9	41,1
VE		83	93	103	93P	103P	113P	123P
Verwarmingscap ^{2)*}	W	3.230,0	3.995,0	4.055,0	4.350,0	4.450,0	5.545,0	5.600,0
Verwarmingscap ^{3)*}	W	6.460,0	7.990,0	8.110,0	8.700,0	8.900,0	11.090,0	11.200,0
Drukval ^{3)*}	kPa	43,3	37,7	38,8	44,6	46,7	48,4	49,3

Voorzien van borstelloze ventilatoren

VE		13	23	33	43	53	63	73
Koelcap. ¹⁾	W	1.810-880	2.320-1.130	2.830-1.400	3.220-1.600	4.630-2.130	5.070-2.330	6.010-3.060
Verwarmingscap ²⁾	W	985-2.325	1.233-2.915	1.670-3.409	1.557-3.625	2.063-5.209	2.285-5.794	2.949-6.615
Verwarmingscap. ³⁾	W	4.680-1.970	5.860-2.470	6.840-2.940	7.250-3.120	10.510-4.130	11.650-4.580	13.280-5.900
Warmwaterwisselaar ²⁾	W	1.209-510	1.211-515	1.855-800	1.865-805	2.880-1.135	2.883-1.140	3.553-1.580
Warmwaterwisselaar ³⁾	W	2.440-1.030		3.730-1.610		5.800-2.280		7.140-3.170
Luchthoeveelheid	m ³ /h	537-127		625-153		1.021-215		1.184-306
Opgen. vermogen ⁵⁾	W	9,0		9,0		10,0		11,0
Geluidsdruk ⁵⁾	dB(A)	23,0		26,0		22,0		24,0
Voeding	V~, Ph, Hz	230/1/50						
Signaal	Vdc	0-10	0-10	0-10	0-10	0-10	0-10	0-10
Aantal motoren	n°	1,0	1,0	1,0	1,0	1,0	1,0	1,0
Vent. bladen	n°	1,0	1,0	1,0	1,0	2,0	2,0	2,0
VE		83	93	103				
Koelcap. ¹⁾	W	6.820-3.470	7.440-3.780	8.790-4.460				
Verwarmingscap ²⁾	W	2.174-7.149	3.388-7.650	3.898-8.800				
Verwarmingscap. ³⁾	W	14.300-6350	15.300-6.780	17.600-7.800				
Warmwaterwisselaar ²⁾	W	3.561-1.590	4.045-1.790	4.045-1.795				
Warmwaterwisselaar ³⁾	W	7.140-3.170	8.090-3.590					
Luchthoeveelheid	m ³ /h	1.184-306	1.255-323					
Opgen. vermogen ⁵⁾	W	11,0	11,0					
Geluidsdruk ⁵⁾	dB(A)	24,0	25					
Voeding	V~, Ph, Hz	230/1/50						
Signaal	Vdc	0-10						
Aantal motoren	n°	1,0	1,0	1,0				
Vent. bladen	n°	2,0	2,0	2,0				

¹⁾ Inlaatluchttemperatuur: 27°C b.s./19,5°C b.u.
water in/uit : 7°C / 12°C

²⁾ Inlaatluchttemperatuur: 20°C b.s. water in / uit: 45°C / 40°C

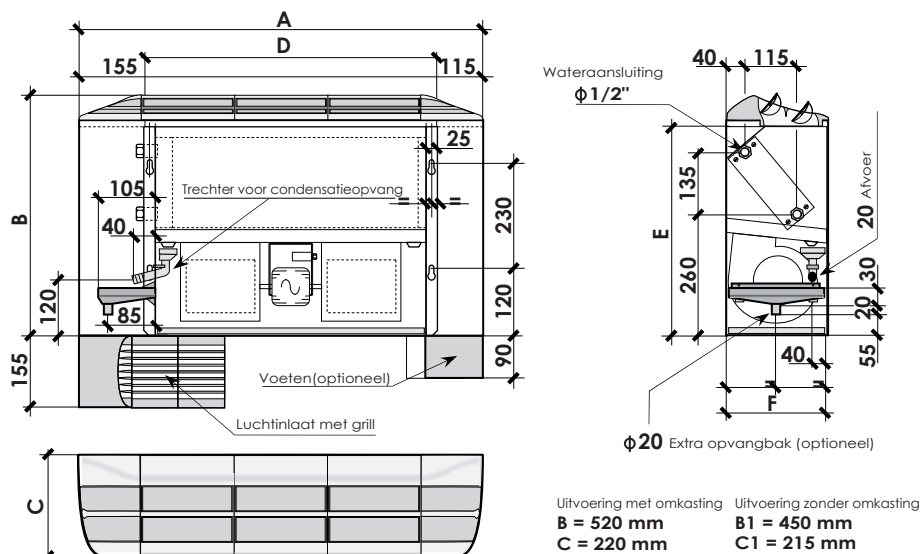
³⁾ Inlaatluchttemperatuur: 20°C b.s. water in / uit: 70°C / 60°C

⁴⁾ Op een afstand van 2 m en een nagalmtijd van 0,5 s.

⁵⁾ Met 3Vdc ingangssignaal

^{*)} Maximum snelheid

Afmetingen



Met omkasting

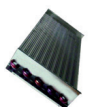
VE		13	23	33	43	53	63	73
A *)	mm	670,0	670,0	870,0	870,0	1070,0	1070,0	1270,0
B	mm	520,0	520,0	520,0	520,0	520,0	520,0	520,0
C	mm	220,0	220,0	220,0	220,0	220,0	220,0	220,0
Gewicht	Kg	15,0	15,5	18,5	19,0	25,0	26,0	29,0
VE		83	93	103	93P	103P	113P	123P
A *)	mm	1.270,0	1.470,0	1.470,0	1.470,0	1.470,0	1.670,0	1.670,0
B	mm	520,0	520,0	520,0	520,0	520,0	520,0	520,0
C	mm	220,0	220,0	220,0	220,0	220,0	220,0	220,0
Gewicht	Kg	30,0	34,0	35,0	35,0	36,0	39,0	42,0

*) In de horizontale uitvoering is breedte A 120 mm groter

Zonder omkasting

VE		13	23	33	43	53	63	73
A *)	mm	425,0	425,0	625,0	625,0	825,0	825,0	1025,0
B	mm	450,0	450,0	450,0	450,0	450,0	450,0	450,0
C	mm	215,0	215,0	215,0	215,0	215,0	215,0	215,0
Gewicht	Kg	11,0	11,6	14,0	15,0	20,0	21,0	23,5
VE		83	93	103	93P	103P	113P	123P
A *)	mm	1.025,0	1.225,0	1.225,0	1.225,0	1.225,0	1.425,0	1.425,0
B	mm	450,0	450,0	450,0	450,0	450,0	450,0	450,0
C	mm	215,0	215,0	215,0	215,0	215,0	215,0	215,0
Gewicht	Kg	25,0	27,5	29,0	28,5	30,0	31,0	35,0

*) In de horizontale uitvoering is breedte A 120 mm groter



MB	Borstelloze motor (alleen modellen 13 ÷ 103)
BC	Extra batterij 1 rij
P	Voeten
VA	Hulp lekbak voor verticale uitvoeringen
CVA	Drie standen ventilator besturing
CVB	Drie standen ventilator besturing +zomer/winter schakelaar en kamerthermostaat
CVC	Aan boord gemonteerde elektronische besturing 230 Vac met uit / zomer / winter + 3 snelheden + thermostaat zonder kleppen besturing
CBB	Ingebouwde controller bij uitvoering met borstelloze ventilatoren bij 2 of 4 pijps uitvoering zonder kleppen besturing
CVD	Bediening aan boord 230V ac voor besturing 2/4 pijps uitvoering unit met / zonder kleppen
CRA	Wandthermostaat 230V - Relaiscontacten 5A / 230V. Keuzeschakelaar met 3 snelheden + Off-selector On-Manual + 2-pijps systeembeheer met of zonder aan-uit kleppen 230V / 230V wandthermostaat.
CRB	Digitale wandthermostaat 230V / 24V - Relaiscontacten 3A / 230V. Keuzeschakelaar met 3 snelheden PWM, 3 punten, weerstanden en auto + 2- of 4-pijps systeembeheer met of zonder aan-uit kleppen,
CBP	Digitale wandthermostaat 230V / 24V - Relaiscontacten 3A / 230V. Aan-uit of borstelloze ventilator, 2- of 4-pijps systeembeheer met of zonder aan / uit kleppen of 0..10V aangedreven 230V of 24V
R-TOUCH	Thermostaat voor regelen van een klimaatzone(ruimte)
CRI	Programmeerbare 230V kanalen elektronische thermostaat - Relaiscontacten 3A / 230V. Start-Stop + ventilator met 3 snelheden + verwarmen / koelen selector. 2-pijps installatiebeheer met of zonder aan / uit klep met 230V voeding. Niet compatibel met TMB
SDI.4X3A	Terminal met 4 x 3A-uitgangen (geschikt voor het aansturen van max. 4 -3-speed 3A-motoren; bijv. N° 4 kleine fan-coils) Contacten: 4 x 3 (0,3) A 230Vac



TMB	Lage watertempertuur thermostaat -T set 32°C
MOR	Klemmenblok van het type "Mammut", altijd verplicht, opgenomen in de bedieningselementen op de machine CVA/CVB/ CVC-CVB-CVD. In andere gevallen moet het als accessoire worden besteld voormonteerd in unit
3V2	3-wegkleppen voor 2-pijps systeem met 230V servobesturing
2V2	2-wegkleppen voor 2-pijps systeem met 230V servobesturing
3V4	3-wegkleppen voor 4-pijps systeem met 230V servobesturing
2V4	2-wegkleppen voor 4-pijps systeem met 230V servobesturing
P1	Paneel van voorgelakt staal
P2	Paneel van voorgelakt staal met bedieningspaneel in de deuren
FTI	Gegalvaniseerd subframe gebouwd voor VIP- en OIP-versies
PMI	Luchttoevoerplenum met aansluitingen voor VIP en OIP
PCPF	Luchttoevoerplenum met aansluitingen voor VIP en OIP
PCPB	Middelgrote achterwand van voorgelakt plaatstaal
PCB	Onderste sluitpaneel zonder rooster van voorgelakt plaatstaal



PM	Plenum met ronde stromingsaansluitingen																					
PA	Plenum met ronde zuigaansluitingen																					
	<table border="1"> <thead> <tr> <th>VE</th> <th>13/23</th> <th>33/43</th> <th>53/63</th> <th>73/83</th> <th>93P/103P</th> <th>113P/123P</th> </tr> </thead> <tbody> <tr> <td>Mogelijke diameters</td> <td></td> <td></td> <td></td> <td></td> <td></td> <td></td> </tr> <tr> <td>Ø 200/180/160 mm</td> <td>1 x Ø</td> <td>2 x Ø</td> <td>2 x Ø</td> <td>3 x Ø</td> <td>4 x Ø</td> <td>4 x Ø</td> </tr> </tbody> </table>	VE	13/23	33/43	53/63	73/83	93P/103P	113P/123P	Mogelijke diameters							Ø 200/180/160 mm	1 x Ø	2 x Ø	2 x Ø	3 x Ø	4 x Ø	4 x Ø
	VE	13/23	33/43	53/63	73/83	93P/103P	113P/123P															
Mogelijke diameters																						
Ø 200/180/160 mm	1 x Ø	2 x Ø	2 x Ø	3 x Ø	4 x Ø	4 x Ø																
RA	Elektrische verwarming 230V (0,7kW - 2kW)																					
RB	Elektrische verwarming 230V (1,0 kW - 3 kW)																					
TEL	Moederbord + luchtsensor + watersensor - I.R. ontvanger + I.R. Afstandsbediening (besturing van 2-4 pijps units, met / zonder kleppen). Ventilator 7A-230Vac. Kleppen: 2A-230Vac.																					
BMS-U1-V	Moederbord met geïntegreerde communicatie																					
SND-A2	Luchttemperatuursensor (verplicht per BMS-hoofdkaart)																					
SND-W2	ZOMER / WINTER watertemperatuursensor																					
SND-W3	Minimale watertemperatuursensor																					
CD6	Aan de muur gemonteerde externe digitale bediening																					
RFC	Afstandsbediening voor interface met: VE / HCN / HCNA/ IN DE AANWEZIGHEID VAN DE CONTROLE HI-T2																					