

## HCN 6 kW-20 kW

Platte verlaagde modulaire ductable units

V1 09/21



### Algemene kenmerken

- De units hebben een zelfdragende structuur gemaakt van gegalvaniseerde plaat met thermische en akoestische isolatie (versie S) of dubbele sandwichpanelen van 20 mm dik met geverfde witte buitenplaat RAL 9002 kleur (versie D). Voorzien van gaten voor plafond- / wandmontage, voor units met beperkte afmetingen en units met geoptimaliseerde afmetingen.
- Condens lekbak uitgevoerd met tweezijdig afschot.
- Hoog rendement warmtewisselaars gemaakt van koperen buizen en aluminium lamellen. Standaard aansluitingen bevinden zich aan de rechterzijde, 1 spoel voor een 2-pijps systeem, 2 spoelen voor een 4-pijps systeem.
- Centrifugaal ventilatoren met dubbele luchtinlaat, aluminium bladen met grote diameter met 3 snelheden, gemonteerd op elastische steunen en dempers.
- De unit is voorzien van een "Mammoth" -type klemmenbord IP20 dat buiten de unit is voorzien.
- De basisunits worden geleverd zonder luchtfilter, zodat u kunt kiezen tussen de beschikbare filtersecties als accessoires. Zelfs de afstandsbediening is een accessoire.

### Opmerking

Capaciteiten en luchtstroomsnelheden die worden vermeld zijn gemeten bij 0 Pa tegendruk. Raadpleeg de luchtstroomvariatiëschema's voor verschillende statische tegendrukken.

### Uitvoeringen

#### S-OIP

Enkel paneel, horizontale aansluitingen, luchtinlaat achterzijde.  
Niet zichtbare montage.

#### D-OIP

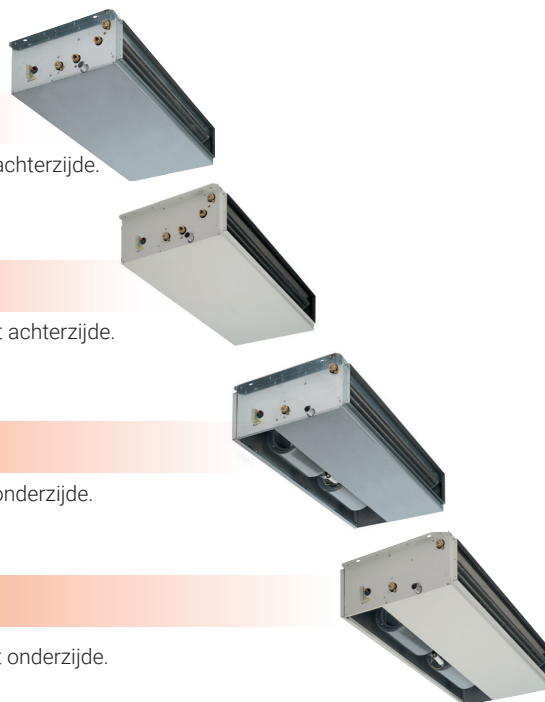
Dubbel paneel, horizontale aansluitingen, luchtinlaat achterzijde.  
Zichtbare montage.

#### S-OII

Enkel paneel, horizontale aansluitingen, luchtinlaat onderzijde.  
Niet zichtbare montage.

#### D-OII

Dubbel paneel, horizontale aansluitingen, luchtinlaat onderzijde.  
Zichtbare montage



HCN		60	75	86	103	130
Koelcapaciteit <sup>1)*)</sup>	W	6.010	7.480	8.590	10.300	12.900
Voelbare capaciteit <sup>1)*)</sup>	W	4.570	5.560	6.160	8.100	9.950
Verwarmingscapaciteit <sup>2)*)</sup>	W	6.550	7.900	8.300	11.700	14.400
Verwarmingscapaciteit <sup>3)*)</sup>	W	13.100	15.800	16.600	23.400	28.800
Luchtstroom <sup>4)</sup>	m <sup>3</sup> /h	1.100	1.200	1.150	2.100	2.300
Geluidsdruk Low-Med-Max <sup>7)</sup>	dB(A)	37-44-49	38-45-50	38-45-50	45-50-52	46-51-53

HCN		136	150	170	200
Koelcapaciteit <sup>1)</sup>	W	13.600	15.000	17.200	20.200
Voelbare capaciteit <sup>1)</sup>	W	10.800	11.100	13.300	14.900
Verwarmingscapaciteit <sup>2)</sup>	W	15.650	15.200	19.400	20.400
Verwarmingscapaciteit <sup>3)</sup>	W	31.300	30.400	38.800	40.800
Luchtstroom <sup>3)</sup>	m <sup>3</sup> /h	2.800	2.200	3.100	2.950
Geluidsdruk Low-Med-Max <sup>6)</sup>	dB(A)	41-48-51	46-51-53	42-49-52	42-49-52

## Verwarmingsblok

HCN		60	75	103	130	136	170
Verwarmingscap. <sup>2)</sup>	W	6.610	6.970	11.600	12.200	15.500	16.400
Luchtstroom <sup>3)</sup>	m <sup>3</sup> /h	1.050	1.140	2.000	2.170	2.670	2.930

## Opmerking

<sup>\*)</sup> Capaciteiten en luchtstroomsnelheden die worden vermeld zijn gemeten bij 0 Pa.

Raadpleeg de luchtstroomvariatieschema's voor verschillende statische tegendrukken.

<sup>1)</sup> Luchtintrede temp: 27°C d.b. / 19°C w.b. In / uit water: 7°C / 12°C

<sup>2)</sup> Luchtintrede temp. 20°C d.b. In / uit water: 70°C / 60°C

<sup>3)</sup> Luchtintrede temp. 20°C d.b. In / uit water: 40°C / 45°C

<sup>4)</sup> Nominale gegevens gemeten met behuizing ref.

AMCA210-74-normen en plenum + diafragma ref. CNR-UNI10023 standards.

<sup>7)</sup> Geluidsdruk in het vrije veld, 3 m afstand.

Gegevens berekend op basis van het geluidsvermogen gemeten in de nagalmkamer

<sup>1)2)3)4)5)6)</sup> Nominale technische gegevens, ref. ISO 3741 - ISO 3742-normen.

Luchtstroom <sup>4)</sup> verwijst naar de maximale snelheid en eenheid met vrije luchtstroom

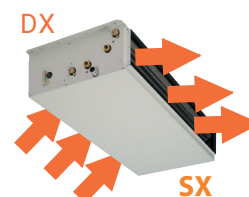
DN = nominale diameter;

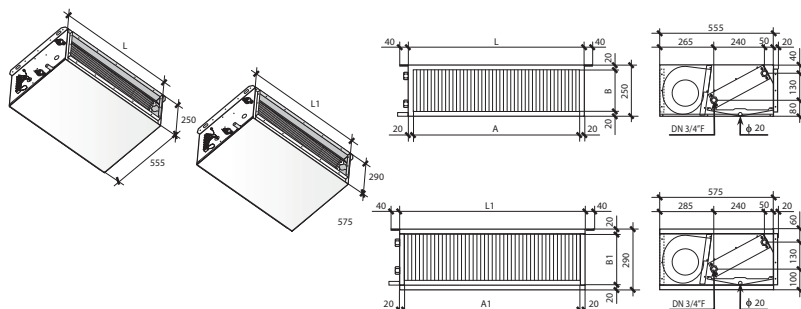
F = "Female" gaswaterbatterij-aansluitingen

Geef bij het bestellen altijd het volledige model op. Zie voorbeeld hieronder:

HCN	-	S	-	OIP		130	-	DX
-----	---	---	---	-----	--	-----	---	----

- HCN: (serie)
- S: 2:D (uitvoering omkasting)
- OIP-OII: (versie omkasting)
- 130: (nom. capaciteit)
- DX: (aansluitingen)



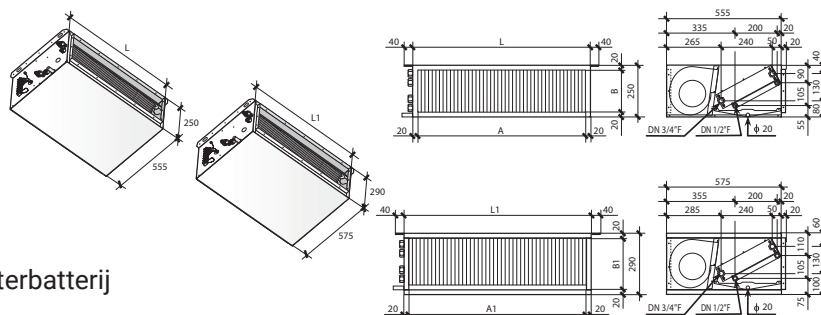


**"S" uitvoering**

HCN		60	75	86	103	130	150	136	170	200
L	mm	800	800	800	1.200	1.200	1.200	1.600	1.600	1.600
A	mm	760	760	760	1.160	1.160	1.160	1.560	1.560	1.560
B	mm	210	210	210	210	210	210	210	210	210
Gewicht	kg	34	35	37	48	50	53	63	65	68

**"D" uitvoering**

HCN		60	75	86	103	130	150	136	170	200
L1	mm	840	840	840	1.240	1.240	1.240	1.640	1.640	1.640
A1	mm	800	800	800	1.200	1.200	1.200	1.600	1.600	1.600
B1	mm	250	250	250	250	250	250	250	250	250
Gewicht	kg	48	49	51	66	68	71	85	87	90



Warmwaterbatterij

**"S" uitvoering**

HCN		60	75	103	130	136	170
L	mm	800	800	1.200	1.200	1.600	1.600
A	mm	760	760	1.160	1.160	1.560	1.560
B	mm	210	210	210	210	210	210
Gewicht	kg	36	37	51	53	67	69

**"D" uitvoering**

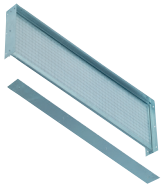
HCN		60	75	103	130	136	170
L1	mm	840	840	1.240	1.240	1.640	1.640
A1	mm	800	800	1.200	1.200	1.600	1.600
B1	mm	250	250	250	250	250	250
Gewicht	kg	50	51	69	71	89	91



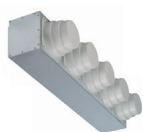
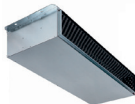
<b>BC</b>	Extra verwarmingsblok, 2 rijen
<b>MOR-TMB <sup>1)</sup></b>	Klemmenbord "Mammut" Thermostaat voor lage watertemperatuur. Tset 32 ° C
<b>CRA <sup>2)</sup></b>	Wandthermostaat 230V - Relaiscontacten 5A / 230V Keuzeschakelaar met 3 standen + Uit / handschakelaar + 2-pijps systeembeheer met of zonder aan / uit-kleppen 230V / 230V wandthermostaat
<b>CRB <sup>2)</sup></b>	Digitale muurthermostaat 3 manieren en automatische selector + 2 of 4 pijpen fabrieksbeheer met of zonder aan / uit kleppen, PWM, 3 punten, elektrische verwarming
<b>CBP <sup>2)</sup></b>	Digitale wandthermostaat 230V / 24V. Aan-uit borstelloze ventilator, 2- of 4-pijps installatiebeheer met of zonder aan-uit klep of 0..10V aansturing met 230V of 24V voeding.
<b>R-TOUCH</b>	Thermostaat voor de temperatuurregeling van een klimaatzone
<b>CRI <sup>2)</sup></b>	Ingebouwde programmeerbare elektronische thermostaat 230V - Relaiscontacten 3A / 230V. Start-Stop + ventilator keuzeschakelaar met 3 standen + keuzeschakelaar warm / koud. 2-pijps systeembeheer met of zonder aan / uit kleppen aangedreven 230V. Vraag plaat B-Ticino LIVING of AVE System 45 of Vimar Idea aan
<b>TEL</b>	Moederbord + luchtsensor + watersensor I.R. ontvanger + I.R. afstandsbediening (besturing van 2-4 pijps units, met / zonder kleppen) Ventilator 7A-230Vac. Kleppen: 2A-230Vac
<b>SDI.4X3A</b>	Bord met vier 3A-uitgangen (geschikt voor het aansturen van max. vier 3-speed 3A-motoren, bv. vier kleine fan-coils) Vier 3(0,3) A 230 Vac contacten
<b>SDI.2X10A</b>	Bord met twee 10A-uitgangen (geschikt voor het aansturen van max. twee 3-speed 10A-motoren; b.v. Één grote unit met 2 motoren)
<b>RE</b>	Elektrische verwarming geïntegreerd in de units + "TS" beveiligingsthermostaat (zonder vermogensrelais) 230V / 50Hz / 1Ph
<b>MB</b>	Borstelloze motor met continue variatie 0-100% van de luchtstroom (signaal 0..10 Vdc) -50% jaarlijksenergieverbruik -50% CO2-uitstoot -50% geluidsniveau

<sup>1)</sup> Alle HCN units worden geleverd met standaard Mammoth klemmenbord, zonder thermostaat

<sup>2)</sup> Elk bedieningspaneel kan slechts één apparaat besturen (zie accessoire "SDI")..



<b>QR1</b>	Elektrischpaneel voor 230 VAC elektrische sectie (BOX + magneto-thermisch + relais)									
	<b>Model</b>	<b>Vermogen</b>			<b>HCN-compatibiliteit</b>			<b>QR1-compatibiliteit</b>		
	RE0.7-24	0,7 kW / 3,1 A			Allen			QR1-0,7		
	RE1.0-24	1,0 kW / 4,4 A			Allen			QR1-1,4		
	RE1.5-24	1,5 kW / 6,6 A			Allen			QR1-2,3		
	RE2.0-24	2,0 kW / 8,7 A			Allen			QR1-2,3		
RE3.0-24	3,0 kW / 13,1 A			103/130/150/136/170/200			QR1-3,7			
<b>SFA-S</b> <b>SFA-D</b>	Vlak luchtfilter (niet ductable), EU3 filterniveau S = enkelwandig paneel van gegalvaniseerd staal D = dubbelwandig paneel voorgelakt									
<b>SFC-S</b> <b>SFC-D</b>	Kanaalluchtfiltergedeelte + vlak luchtfilter, EU3-filterniveau S = enkelwandig paneel van gegalvaniseerd staal D = dubbelwandig paneel voorgelakt									
<b>SFD-S</b> <b>SFD-D</b>	Ductable luchtfiltersectie + HOGE EFFICIËNTIE gegolfd luchtfilter - H=100 mm, EU5 filterniveau S = enkelwandig paneel van gegalvaniseerd staal D = dubbelwandig paneel voorgelakt									
	<b>LUCHTDRIJKVERSCHIL (SCHOON / VUIL FILTER)</b>									
	<b>HCN</b>	<b>60</b>	<b>75</b>	<b>86</b>	<b>103</b>	<b>130</b>	<b>150</b>	<b>136</b>	<b>170</b>	<b>200</b>
	SFA (Pa)	15/35	17/42	16/38	23/55	27/66	25/60	22/54	28/66	25/60
	SFC (Pa)	15/35	17/42	16/38	23/55	27/66	25/60	22/54	28/66	25/60
	SFD (Pa)	20/37	24/44	22/41	32/59	38/70	35/64	31/58	39/71	35/64
<b>3V-2,5</b> <b>3V-4</b> <b>3V-6</b>	3-wegklep met aandrijving 230V voor 2-pijps units									
<b>3VM-2,5</b> <b>3VM-4</b> <b>3VM-6</b>	3-wegklep met aandrijving 24Vac voor units met 2 leidingen, modulerend signaal 0-10V									
<b>2V-2,5</b> <b>2V-4</b> <b>2V-6</b>	2-wegklep met aandrijving 230V voor 2-pijps units									
<b>2VM-2,5</b> <b>2VM-4</b> <b>2VM-6</b>	2-wegklep met aandrijving 24Vac voor units met 2 leidingen, modulerend signaal 0-10V									
<b>3VC-2,5</b> <b>3VC-4</b> <b>3VC-6</b>	3-wegklep voor verwarmingsspiraal (4-pijps unit) met servomotor 230V									
<b>3VCM-2,5</b> <b>3VCM-4</b> <b>3VCM-6</b>	3-wegklep voor verwarmingsspiraal (4-pijps unit) met aandrijving 24Vac, modulerend signaal 0-10V									
<b>BMS-U1-V</b>	Hoofdkaart met geïntegreerde communicatie									
<b>SND-A2</b>	Luchttemperatuursensor (verplicht voor elke BMS-hoofdkaart)									
<b>SND-W2</b>	ZOMER / WINTER Watertemperatuursensor									
<b>SND-W3</b>	Minimum watertemperatuursensor									



<b>CD6</b>	Externe digitale bediening (wand montage)																																							
<b>2VC-2,5 2VC-4 2VC-6</b>	2-wegklep voor verwarmingsspiraal (4-pijps unit) met servomotor 230V																																							
<b>2VCM-2,5 2VCM-4 2VCM-6</b>	2-wegklep voor verwarmingsspiraal (4-pijps unit) met servomotor 24Vac, modulerend signaal 0-10V  Opmerkingen: Elke afzonderlijke kit bevat één klep en één actuator. In het geval van een 4-pijps systeem moeten n ° 2 kleppen worden voorzien. Bijvoorbeeld bij 4-pijps kanalen, bij 3-wegkleppen voeding 230 V: 3V + 3VC <b>KENMERKEN VAN 3-WEG / 2-WEG KLEPPEN - AANBEVOLEN COMBINATIES</b>																																							
<table border="1"> <thead> <tr> <th>HCN</th> <th>60</th> <th>75</th> <th>86</th> <th>103</th> <th>130</th> <th>150</th> <th>136</th> <th>170</th> <th>200</th> </tr> </thead> <tbody> <tr> <td>Klepkenmerk</td> <td colspan="2">Kvs 2,5</td> <td colspan="2">Kvs 4</td> <td colspan="4">Kvs 6</td> </tr> <tr> <td>Aansluiting gebruiker</td> <td colspan="9">DN 3/4" M</td> </tr> <tr> <td>Nom.werkdruk</td> <td colspan="9">Nominale werkdruk 16 bar</td> </tr> </tbody> </table>		HCN	60	75	86	103	130	150	136	170	200	Klepkenmerk	Kvs 2,5		Kvs 4		Kvs 6				Aansluiting gebruiker	DN 3/4" M									Nom.werkdruk	Nominale werkdruk 16 bar								
HCN	60	75	86	103	130	150	136	170	200																															
Klepkenmerk	Kvs 2,5		Kvs 4		Kvs 6																																			
Aansluiting gebruiker	DN 3/4" M																																							
Nom.werkdruk	Nominale werkdruk 16 bar																																							
<b>SBC-O</b>	Extra lekbak van gegalvaniseerd staal - thermische isolatie																																							
<b>PMP</b>	Voorzien van condensaatpomp van 8A (250V)																																							
<b>SSM-S SSM-D</b>	Externe / interne mengsectie "externe lucht 0-33% - interne lucht 100-67% of vice versa (gekoppelde lamellen met handmatige bediening - kan worden gemotoriseerd) S = enkelwandig paneel van gegalvaniseerd staal D = voorgeverfd dubbelwandig paneel <b>LUCHTWEERSTAND</b>																																							
<table border="1"> <thead> <tr> <th>HCN</th> <th>60</th> <th>75</th> <th>86</th> <th>103</th> <th>130</th> <th>150</th> <th>136</th> <th>170</th> <th>200</th> </tr> </thead> <tbody> <tr> <td>SSM (Pa)</td> <td>13</td> <td>15</td> <td>14</td> <td>20</td> <td>24</td> <td>22</td> <td>20</td> <td>24</td> <td>22</td> </tr> <tr> <td>S2S-D</td> <td>15</td> <td>17</td> <td>16</td> <td>23</td> <td>27</td> <td>25</td> <td>22</td> <td>28</td> <td>25</td> </tr> </tbody> </table>		HCN	60	75	86	103	130	150	136	170	200	SSM (Pa)	13	15	14	20	24	22	20	24	22	S2S-D	15	17	16	23	27	25	22	28	25									
HCN	60	75	86	103	130	150	136	170	200																															
SSM (Pa)	13	15	14	20	24	22	20	24	22																															
S2S-D	15	17	16	23	27	25	22	28	25																															
<b>S2S-S S2S-D</b>	Gesloten gedeelte + 2 regel- / afstellamellen (1 lamel onder + 1 lamel aan de achterkant) - Lamellen zonder bedieningselementen - kan zowel handmatige als gemotoriseerde bediening zijn S = enkelwandig paneel gemaakt van gegalvaniseerd staal D = dubbelwandig paneel voorgelakt																																							
<b>MS</b>	Motor "230 Vac aan-uit" geschikt voor luchtklep																																							
<b>SSL-S SSL-D</b>	Labyrint geluiddempingsgedeelte, geschikt voor zowel luchtinlaat- als luchtuitlaat S = enkele plaat van verzinkt staal D = dubbelwandig paneel voorgelakt																																							
<b>SCM-S SCM-D</b>	Stalen profiel met opening "Ø" met variabele diameter van kunststof, externe isolatie S = enkelwandig paneel van verzinkt staal, D = dubbelwandig paneel voorgelakt																																							
<table border="1"> <thead> <tr> <th>HCN</th> <th>60</th> <th>75</th> <th>86</th> <th>103</th> <th>130</th> <th>150</th> <th>136</th> <th>170</th> <th>200</th> </tr> </thead> <tbody> <tr> <td>SCM n° x Ø</td> <td colspan="2">3xØ200/180/160</td> <td colspan="2">5xØ200/180/160</td> <td colspan="4">6xØ200/180/160</td> </tr> </tbody> </table>		HCN	60	75	86	103	130	150	136	170	200	SCM n° x Ø	3xØ200/180/160		5xØ200/180/160		6xØ200/180/160																							
HCN	60	75	86	103	130	150	136	170	200																															
SCM n° x Ø	3xØ200/180/160		5xØ200/180/160		6xØ200/180/160																																			