

Calido 200-300 liter

Warmtepomp voor sanitair warm water

V1 09/21



Uitvoeringen

CALIDO	Standaardversie, warmtepomp en elektrische verwarming
CALIDO-S	Met hulpspoel voor gebruik in combinatie zonne-energiepanelen
CALIDO-D	Met dubbele hulpspoel om tegelijkertijd 3 energiebronnen te hebben

Op basis van het koudemiddel R134a.

Technische kenmerken

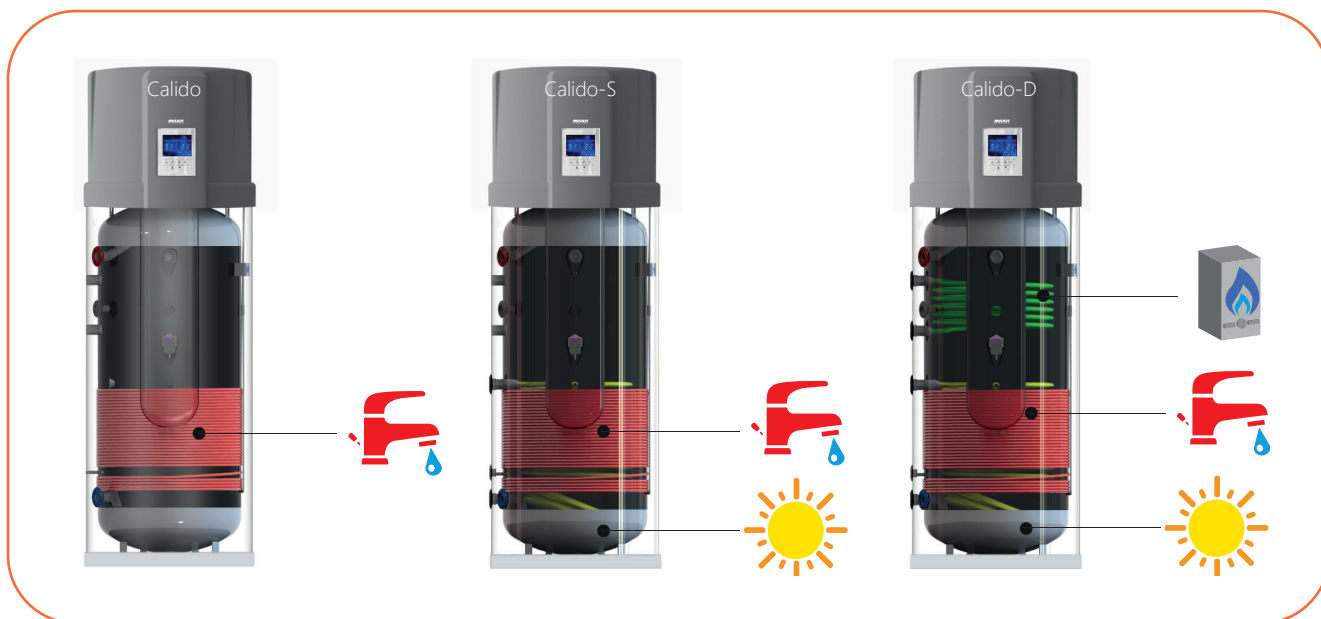
- o Stalen tank met dubbele emailleerlaag
- o Anticorrosieve magnesiumstaaf om de duurzaamheid van de tank te verzekeren
- o De condensor is aan de buitenkant om de ketel gewikkeld, vrij van vervuiling en gaswater besmetting
- o Dikke thermische isolatie van polyurethaanschuim (PU)
- o Buitenschaal gemaakt van grijs gekleurd plastic materiaal
- o Akoestisch geïsoleerde kunststof afdekking aan de bovenzijde
- o Zeer efficiënte compressor met het koudemiddel R134a
- o Beschermingen tegen hoge en lage gasdruk
- o Elektrische verwarmers beschikbaar in de unit als back-up (met geïntegreerde thermo uitschakeling met bescherming ingesteld op 90 °C), waardoor constant warm water wordt gegenereerd, zelfs in extreem koude winters
- o AAN-UIT-contact voor het starten van de unit vanaf een externe schakelaar
- o Wekelijkse desinfectiecyclus
- o Mogelijkheid om de recirculatie van warm sanitair water of zonnewater te beheren (aanwezigheid van een speciale temperatuursonde, stromingsschakelaar invoer en commando voor een externe pomp).
- o Elektronisch expansieventiel voor nauwkeurige regeling

Voordelen

De daadwerkelijke temperatuurinstelling van de warmtepomp wordt geregeld door een klimaatcurve om te voorkomen dat de warme lucht van buitenaf wordt binnengehaald. Is de buitentemperatuur meer dan 25°C met water op 65°C, met een buitenlucht boven de 35°C met water van 55°C, dan kunnen deze condities hogedrukalarmen veroorzaken.

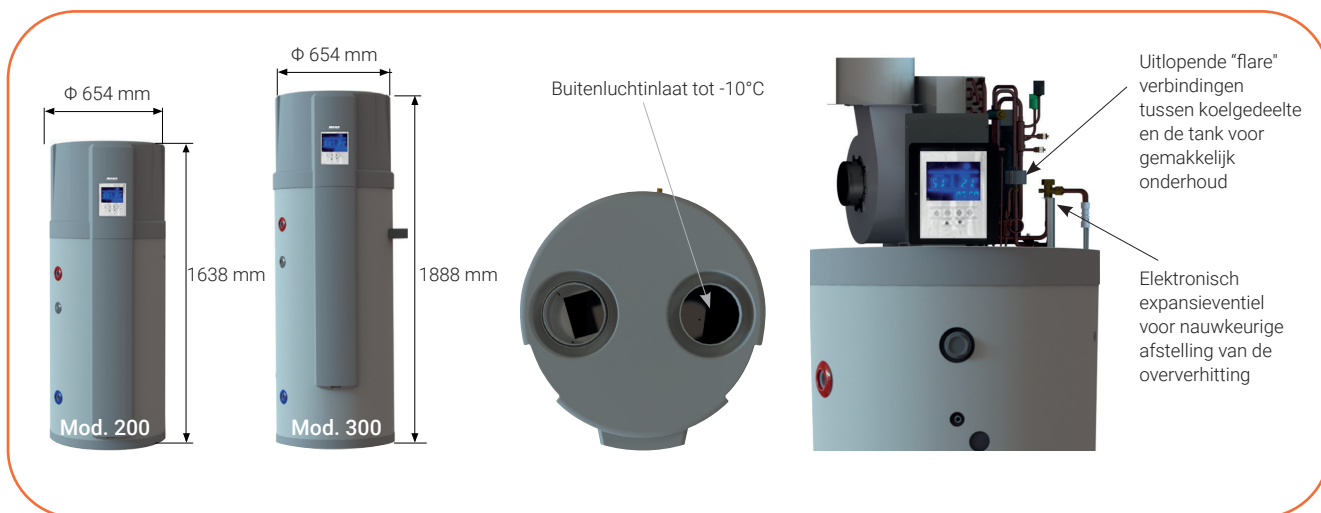
De elektrische verwarming regelt automatisch de temperatuur van de buffertank naar de gewenste instelling wanneer de feitelijke instelling wordt geregeld door de weercurve.

Aanleg voor integratie met een PV systeem. Nadat de PV omvormer is ingeschakeld, stijgt de ingestelde temperatuur tot de maximale waarde (volgens de klimaatregeling).



Technische kenmerken

- o Afvalwarmteterugwinning:
De unit kan in de buurt van een keuken worden geïnstalleerd, in de stookruimte of de garage. In principe in elke kamer met restwarmte, zodat de Calido een hoge energie-efficiëntie heeft met zeer lage buitentemperaturen tijdens de winter.
- o Warmwater, koeling en ontvochtiging:
De unit kan in de wasruimte, in kledingruimte, gym of garage worden geplaatst. Als het warm water produceert, verlaagt het de temperatuur en ontvochtigt ook de ruimte.
- o Compatibel met zonne-energie:
De unit kan werken met een tweede verwarmingsbron als zonnepanelen, boilers of andere verschillende energiebronnen. OPM: deze extra warmtebron is niet voorzien.
- o De functie waarvoor het apparaat is ontworpen, is alleen die van warmtepomp voor tapwater productie. Ieder ander neveneffect (omgevingskoeling, ontvochtiging, terugwinning van afvalwarmte) moet als een extra worden beschouwd. De prestatiegegevens worden daarom alleen verstrekt met betrekking tot de functie van waterverwarming.



Calido		200	200-S	200-D	300	300-S	300-D
Voeding	V/Ph	220-240/1/50 Hz					
Buffertank volume	liter	278	220	217	286	278	273
Koelvermogen ¹⁾	Watt	1870 (+1200*)					
Opgenomen vermogen ¹⁾	Watt	503(+1200*)					
Opgenomen amperage ¹⁾	A	2,23 (5,2*)					
COP ¹⁾	W/W	3,72					
Energie-efficiency ²⁾		A					
Max. watertemperatuur	°C	75*					
Kanaaldiameter	mm	160					
El- bijverwarming	kW	1,2					
Netto gewicht	kg	98	113	121	106,5	121,5	129,5
Zonnepanelen m ²	m ²	-	1,2	1,2	-	1,2	1,2
Extra warmtewisselaar m ²	m ²	-	-	0,5	-	-	0,8
IP beschermingsklasse		IPX1					
Geluidsdruk dB(A) ³⁾	dB(A)	46					

* Gerelateerd aan de aanvullende e-heater

Tijdens het desinfecteren wordt de watertemperatuur door een elektrische bijverwarming naar 70 °C gebracht

¹⁾ Capaciteit en opgenomen vermogen op basis van de volgende omstandigheden: omgevingstemperatuur 20 °C, watertemperatuur 15 °C tot 55 °C (gegevens verkregen uit interne laboratoriumtests bij uniforme herintegratie van de temperatuur van de buffer).

²⁾ Energie-efficiëntieklasse verwarming, capaciteitsprofiel: L. Heeft betrekking op binnenlucht (+ 20 °C). Reg. UE 812/2013

³⁾ Gemeten in het vrije veld op 10 m van de unit volgens de norm EN 12102.

ACCESSOIRES

ONE-SAS T6 Solar / DHW-temperatuursensor (tapwater)

ONE-FL Nylon stromingsschakelaar 1" F 9 l / min

Garantieverlenging 36 maanden extra op reserveonderdelen t.b.v. de serie modellen Calido 110, 200, 200-S, 200-D 300, 300-S, 300-D

Nettoprijs € 150 ex. BTW

De procedure is als volgt:

Garantieverlenging tot 3 jaar op reserveonderdelen naast de voorziene 2 jaar in overeenstemming met de huidige wetgeving.

Geldig voor het residentiële, commerciële en Calido-assortiment.

Voorwaarden, details en uitsluitingen van voorwaarden algemene productgarantie beschikbaar op de website www.maxa.it

1. Maak een bankoverschrijving Postal C / C: 001010915898

2. Geef de volgende reden aan Garantieverlenging - Serienummer (het is verplicht om het/de serienummer(s) van de binnenunit(s) op te geven), naam en achternaam van de begunstigde.

3. Download het formulier, vul het in zijn geheel in en stuur een kopie van de betaling naar support@advantixspa.it.