

Combi Cool

kylmäalan tukkuliike



CAREL

UUSI MASTERCELLA

MD33D***0

versio 1.1
korjattu 18.2.2008

d8 = hälytysviive on tunteja

Uusi MasterCella MD33D***0

Sisällysluettelo:

| | |
|---|----|
| Ominaisuudet | 3 |
| Tekniset tiedot | 3 |
| Näytön selitteet | 4 |
| Painikkeet | 5 |
| Lämpötila-asetuksen muuttaminen | 6 |
| Käyttäjäparametrien (F) muuttaminen | 6 |
| Huoltoparametrien (C) muuttaminen | 6 |
| Käsisulatuksen aloittaminen | 6 |
| Parametrit | 7 |
| Kokoonpanoasetukset | 7 |
| Jäähdytysasetukset | 8 |
| Sulatuksen asetukset | 9 |
| Hälytysten asetukset | 10 |
| Puhallin- ja AUX-lähtöjen asetukset | 11 |
| HACCP asetukset | 12 |
| Kellon- ja sulatustenajat | 13 |
| Liitinkuva | 14 |
| Mitat | 15 |
| Sähkökuvat | 16 |

Uusi MasterCella MD33D***0

Ominaisuudet

MasterCella on elektroninen termostaatti kylmähuoneiden ja -varastojen ohjaukseen.

Säätimellä voidaan ohjata:

- Sulatuksia kellonajan mukaan
- Sulatuksen ohjausta lämpötilalla ja/tai ajalla
- Höyrystinpuhaltimia
- Kompressoria / magneettiventtiiliä
- Valoja
- Hälytysrelettä

Tekniset tiedot

Syöttöjännite: 115/230 VAC (-15 to +10%), 50/60 Hz

Kotelointiluokat: Piirilevy: IP 00
Kotelo : IP 65
Kotelo pääkytkimellä : IP 54

Sisääntulot: 3 kpl Carel NTC-anturin sisääntuloa

3 kpl DI-tuloja (potentiaalivapaa)

Ulostulot: Kompressori / Jäähdytys:
Sulatusrele:
Puhaltimet
AUX 1:
AUX 2:

| | | | |
|-------------|--------|------------------|--------------|
| Tarvikkeet: | 270740 | MasterCella uusi | |
| | 270995 | NTC 015 HP 00 | Anturi 1,5 m |
| | 270998 | NTC 030 HP 00 | Anturi 3,0 m |
| | 271000 | NTC 060 HP 00 | Anturi 6,0 m |

Uusi MasterCella MD33D***0

Näytön selitteet



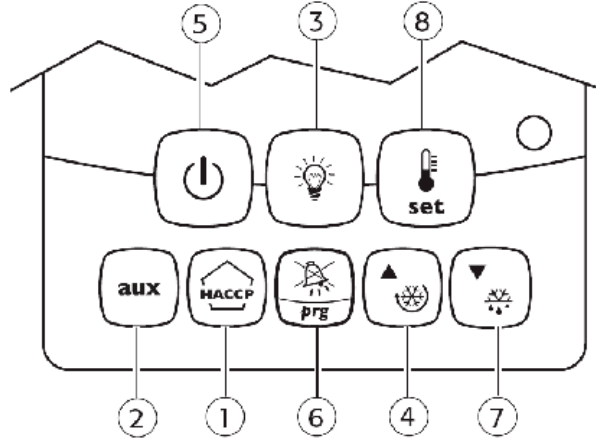
MasterCella

| Ikoni | Toiminta | ON | OFF | Vilkkuu (katso alla oleva selite) * |
|------------|--------------------------------|---|-------------------------------------|---|
| | KOMPRESSORI / JÄÄHDYTYS | Kompressor / jäähdytys käynnissä | Kompressor / jäähdytys pysähtynyt | Kompressor/ Jäähdytyspyyntö |
| | PUHALLIN | Puhallin päällä | Puhallin pois päältä | Puhallinpyyntö |
| | SULATUS | Sulatus käynnissä | Ei sulatusta | Sulatuspyyntö |
| aux | AUX | AUX-ulostulo on aktiivinen | AUX-ulostulo on pois päältä | |
| | HÄLYTYS | Viiveellinen hälytys (ennen kuin aika A7 on kulunut) | Ei aktiivista hälytystä | |
| | KELLO | Kun vähintään yksi kellonaikaan perustuva sulatus on aseteltu | Ei kellonaikaan aseteltua sulatusta | Kellon hälytys |
| | VALOT | Valot-ulostulo on aktiivinen | Valot-ulostulo on pois päältä | Huurteenpoisto-toiminto käytössä |
| | HUOLTO | | Ei hälytystä | Vika piirikortin muistissa (epromissa) tai antureissa |
| | HACCP | HACCP-toiminta aktiivinen | Ei HACCP-toimintaa | HACCP-hälytys tallennettu (HA ja/tai HF) |
| | PAKKO-JÄÄHDYTYS | Pakkojäähdytys on aktiivinen | Pakkojäähdytys ei ole aktiivinen | Pakkojäähdytyksen pyyntö päällä |

* Vilkkuva tila tarkoittaa että toiminto on käynnistetty, mutta toiminto ei voi käynnistyä ennen kuin viiveet ovat kuluneet

Uusi MasterCella MD33D***0

Painikkeet



MasterCella

| | Ikoni | Kun painiketta painetaan kerran | Kun painiketta painetaan toisten painikkeiden kanssa | Käynnistyksessä painettaessa |
|---|------------|--|--|---|
| 1 | | Avaa valikon josta voi katsoa ja poistaa HACCP-hälytyksiä | | |
| 5 | | ON/OFF-kytkin. Vaatii painikkeen painamista yli 5 sekuntia. | | |
| 6 | | Jos painetaan yli 5 sekuntia avautuu F-tyypin (käyttäjä) parametrit. Jos laitteessa on hälytys: Painettaessa painiketta summeri hiljenee sekä hälytysrele palautuu normaalitilaan | Painettaessa yli 5 sekuntia -painikkeen kanssa avautuu C-tyypin (huolto) parametrit SALASANA = 22 Jos painetaan yli 5 sekuntia - -painikkeen kanssa, resetoitaa kaikki hälytykset. | Jos painiketta pidetään pohjassa yli 5 sekuntia, kun sähköt laitetaan päälle, laite palautuu tehdasasetuksiin |
| 4 | | Painettaessa yli 5 sekuntia, alkaa PAKKOJÄÄHDYTYS HUOM! Tämä ei ole sulatusnappi | | |
| 3 | | Painettaessa yli 1 sekuntia, valot menevät päälle/pois päältä | | |
| 2 | aux | Painettaessa yli 1 sekuntia, AUX-rele menee päälle/pois | | |
| 7 | | Painettaessa yli 5 sekuntia, alkaa PAKKOSULATUS | | |
| 8 | | Painettaessa yli sekunti, näyttää asetusravon sekä voit muuttaa sitä | | |

Lämpötila-asetuksen muuttaminen

1. Paina SET-painiketta n.2 sekuntia
(näytössä välkkyä tämän hetkinen asetteluämpötila)
2. Muuta asettelua nuolipainikkeella (ylös/alas)
3. Hyväksy SET-painikkeella
(säädin palaa tilaan, jossa näytössä näkyy kohteen lämpötila)


Käyttäjäparametrien (F) muuttaminen

1. Paina PRG-painiketta n. 5 sekuntia
(näytössä pitäisi näkyä ensimmäinen parametri St)
2. Selaa parametreja nuolipainikkeilla (ylös/alas)
3. Halutun parametrin kohdalla paina SET-painiketta, jolloin parametri avautuu
4. Muuta arvoa nuolipainikkeilla (ylös/alas)
5. Hyväksy arvo SET-painikkeella
6. Kun olet tehnyt kaikki muutokset, tallenna ne painamalla PGR-painiketta n.5 sekuntia

Huoltoparametrien (C) muuttaminen

1. Paina PGR- ja SET-painikkeita yhtä aikaa n.5 sekuntia, kunnes näytössä näkyy 0
2. Paina nuolipainiketta ylös, kunnes näytössä lukee 22 ja paina SET
3. Etsi haluttu parametri ja avaa se painamalla SET-painiketta
4. Muuta parametrin arvoa nuolipainikkeella (ylös/alas)
5. Hyväksy arvo painamalla SET-painiketta, jolloin palataan parametrilistaan
6. Tallenna ja poistu parametrilistasta, painamalla PRG-painiketta n.5 sekuntia
(jos et tallenna arvoja, menetät muutokset)

Käsisulatuksen aloittaminen

1. Paina  -näppäintä, jolloin sulatus alkaa
2. Sulatus päättyy asetteluiden mukaan

Uusi MasterCella MD33D***0

Parametrit

Kokoonpanoasetukset

C=Huolto, F=Käyttäjä

| Merkki | Koodi | Parametri (suomi) | Yksikkö | Tyyppi | Oletus | Esim1 | Esim2 |
|--------|-------|--|---------|--------|--------|-------|-------|
| | Pw | Salasana | - | C | 22 | | |
| | /2 | Mittausvakaus | - | C | 4 | | |
| | /3 | Anturin mittausnopeus | - | C | 0 | | |
| | /4 | Virtuaalianturi, keskiarvo Term. ja Ant 2:sta | - | C | 0 | | |
| | | 0 = Term.anturi 100=Ant.2 | | | | | |
| | /5 | Lämpötilayksikkö (0=°C, 1=°F) | Näyttö | C | 0 | | |
| | /6 | Desimaalipiste (0=Ei, 1=Kyllä) | Näyttö | C | 0 | | |
| | /tl | Näyttämä näytössä 1 = Virtuaalianturi 2 = Anturi 1 3 = Anturi 2 4 = Anturi 3 5 = Anturi 4 6 = ÄLÄ VALITSE 7 = Asetteluarvo | - | C | 1 | 2 | 2 |
| | /tE | Näyttämä lisänäytössä 1 = Virtuaalianturi 2 = Anturi 1 3 = Anturi 2 4 = Anturi 3 5 = Anturi 4 6 = ÄLÄ VALITSE | - | C | 0 | | |
| | /P | Anturityyppi 0 = NTC alue -50 T90 °C 1 = NTC alue -40 T150 °C 2 = PTC alue -50 T150 °C | - | C | 0 | 0 | 0 |
| | /A2 | Anturi 2, asettelu (S malleissa) 0 = Pois käytöstä 1 = Tuotelämpötila-anturi (vain näyttö) 2 = Sulatusanturi 3 = Lauhtumislämpötila-anturi 4 = Jäätymisenestoanturi | - | C | 2 | 2 | 2 |
| | /A3 | Anturi 3 asettelu (kts. /A2) | - | C | 0 | | |
| | /A4 | Anturi 4 asettelu (kts. /A2) | - | C | 0 | | |
| | /A5 | Anturi 5 asettelu (kts. /A2) | - | C | 0 | | |
| | /c1 | Anturi 1 kalibrointi | °C/°F | C | 0.0 | | |
| | /c2 | Anturi 2 kalibrointi | °C/°F | C | 0.0 | | |
| | /c3 | Anturi 3 kalibrointi | °C/°F | C | 0.0 | | |
| | /c4 | Anturi 4 kalibrointi | °C/°F | C | 0.0 | | |

Uusi MasterCella MD33D***0

Jäähdytysasetukset

| Merkki | Koodi | Parametri (suomi) | Yksikkö | Tyyppi | Oletus | Esim1 | Esim2 |
|---|-------|---|---------------|--------|--------|-------|-------|
|  | St | Lämpötilan asetteluarvo (sama kuin SET-painike) | °C/°F | F | 0.0 | -22 | -22 |
| | rd | Differenssi | °C/°F | F | 2.0 | | |
| | rn | Neutraalialue | °C/°F | C | 4.0 | | |
| | rr | Differenssi lämmitystoiminnossa (kts. manuaali) | °C/°F | C | 2.0 | | |
| | r1 | Minimi asetteluarvo | °C/°F | C | -50 | | |
| | r2 | Maksimi asetteluarvo | °C/°F | C | 60 | | |
| | r3 | Toiminta <i>0 = Jäähdytystermostaatti, sulatustoiminnolla</i> <i>1 = Jäähdytystermostaatti</i> <i>2 = Jäähdytys- / lämmitystermostaatti</i> | Näyttö | C | 0 | 0 | 0 |
| | r4 | Yökorotus | °C/°F | C | 3.0 | | |
| | r5 | Lämpötilaseurannan aktivointi (0=Ei, 1=Kyllä) | Näyttö | C | 0 | | |
| | rt | Seurannan mittausväli | Tunti | F | - | | |
| | rH | Maksimi lämpötilalukema | °C/°F | F | - | | |
| | rL | Minimi lämpötilalukema | °C/°F | F | - | | |

| Merkki | Koodi | Parametri (suomi) | Yksikkö | Tyyppi | Oletus | Esim1 | Esim2 |
|---|-------|---|---------|--------|--------|-------|-------|
|  | c0 | Kompressorin ja puhaltimen viive käynnistyksessä (sähköt päälle) | Min | C | 0 | | |
| | c1 | Minimi aikaväli peräkkäisillä käynnistyksillä (käynnistysvälirajoitin) | Min | C | 0 | | |
| | c2 | Kompressorin minimi OFF-aika | Min | C | 0 | | |
| | c3 | Kompressorin minimi ON-aika | Min | C | 0 | | |
| | c4 | Kompressorin käynti anturivian aikana 0=Aina pois 100=Aina päällä | Min | C | 0 | | |
| | cc | Pakkojäähdytysaika (kts. manuaali) | Tunti | C | 0 | | |
| | c6 | Hälytyksen viive pakkojäähdytyksessä | Tunti | C | 2 | | |
| | c7 | Maksimi pump-down aika | Sek | C | 0 | | |
| | c8 | Kompressorin viive pump-down venttiilin avautuessa | Sek | C | 5 | | |
| | c9 | Automaattikäynnistyksen lupa pump-down toiminnossa | Näyttö | C | 0 | | |
| | c10 | Valitse pump-down (0=aika, 1= paine) | Näyttö | C | 0 | | |
| | c11 | Toisen kompressorin viive | Sek | C | 4 | | |

Uusi MasterCella MD33D***0

Sulatuksen asetukset

| Merkki | Koodi | Parametri (suomi) | Yksikkö | Tyyppi | Oletus | Esim1 | Esim2 |
|--------|-------|---|---------|---------------------------------------|--------|---------|---------|
| | d0 | Sulatustapa <i>0 = Sähkösulatus, lämpötila ja aikaohjattu</i> <i>1 = Kuumakaasusulatus, lämpötilaohjattu</i> 2 = Sähkösulatus, aikaohjattu, <i>(Ed1 ja Ed2 parametrit ei näy)</i> <i>3 = Kuumakaasusulatus, aikaohjattu</i> <i>(Ed1 ja Ed2 parametrit ei näy)</i> | Näyttö | C 2 anturia yksi anturi | 0 | 0 | 0 |
| | dl | Sulatusväli | Tunti | F | 8 | 0* | 0* |
| | dt1 | Sulatuksen lopetuslämpötila | °C/°F | F | 4.0 | 12 | 12 |
| | dt2 | Sulatuksen lopetuslämpötila höyrystin/AUX | °C/°F | F | 4.0 | - | 12 |
| | dP1 | Maksimi sulatusaika | Min | F | 30 | 45 | 45 |
| | dP2 | Maksimi sulatusaika AUX-anturilla | Min | F | 30 | | 45 |
| | d3 | Sulatuksen aloitusviive | Min | C | 0 | | |
| | d4 | Aloita sulatuksella (0=Ei, 1=Kyllä) | Näyttö | C | 0 | | |
| | d5 | Sulatuksen aloitusviive, kun sähköt päälle | Min | C | 0 | | |
| | d6 | Näyttö sulatuksen aikana <i>0 = DEF ja lämpötila vaihtelevat näytössä</i> <i>1 = Viimeinen lämpötila ennen sulatusta</i> <i>2 = DEF näytössä</i> | - | C | 1 | 2 | 2 |
| | dd | Tiputusaika sulatuksen jälkeen | Min | F | 2 | 2 | 2 |
| | d8 | Hälytyksien viive sulatuksen jälkeen | Tuntia | F | 1 | 1 tai 0 | 1 tai 0 |
| | d8d | Hälytyksen viive "Ovi auki"-tilanteessa | Min | C | 0 | 60 | 60 |
| | d9 | Sulatus ohittaa kompressorin suojaus (0=Ei, 1=Kyllä) | Näyttö | C | 0 | | |
| | d/1 | Sulatuksen lopetusanturin lukema | °C/°F | F | - | | |
| | d/2 | Sulatuksen lopetusanturin lukema | °C/°F | F | - | | |
| | dC | Aikasulatus (0=Ei, 1=Kyllä) ÄLÄ MUUTA | Näyttö | C | 0 | | |
| | d10 | Kompressorin käyntiaika | Tunti | C | 0 | | |
| | d11 | Kompr. pysäytysimupaine (kts. manuaali) | °C/°F | C | 1.0 | | |
| | d12 | Mukautuvan sulatuksen asettelu (kts.manuaali) | - | C | 0 | | |
| | dn | Sulatuksen kesto (kts.manuaali) | - | C | 65 | | |
| | dH | Sulatusvälin (dl) verrannollisuuskerroin | - | C | 50 | | |

* Jos asettelet sulatusajat, niin silloin parametri dl pitää olla 0
(dl = sulatusväli)


Hälytysten asetukset

| Merkki | Koodi | Parametri (suomi) | Yks. | Tyyppi | Oletus | Esim1 | Esim2 |
|--------|-----------|---|--------|--------|----------|----------|----------|
| | A0 | Hälytyksien differenssi | °C/°F | C | 2.0 | 2.0 | 2.0 |
| | A1 | Hälytysrajojen tyyppi AL ja AH 0 = Hälytysrajat asetusarvon poikkeamasta 1 = Hälytysrajat asetellaan lämpötiloilla | Näyttö | C | 0 | 1 | 1 |
| | AL | Matalan lämpötilan hälytys (kts. A1) | °C/°F | F | 0.0 | -35 | -35 |
| | AH | Korkean lämpötilan hälytys (kts. A1) | °C/°F | F | 0.0 | -12 | -12 |
| | Ad | Matala- ja korkealämpötilan hälytyksen viive | Min | F | 120 | 45 | 45 |
| | A4 | DI1-asettelu 0 = DI ei käytössä 1 = Viiveetön ulkopuolinen hälytys (NC) 2 = Viiveellinen ulkopuolinen hälytys (NC) 3 = Sulatuksen salliminen (kiinni = sallii sulatuksen) 4 = Sulatuksen aloitus (kiinni = aloittaa sulatuksen) 5 = Ovikytkin, kompr. ja puh.seis (auki = ovi auki) 6 = Päälle/pois-kytkin (auki = säädin OFF) 7 = Verhokytkin (kiinni = verhot kiinni) (myös päivä / yö sisääntulo) 8 = Matalapainekytkimen tieto (auki = matalapainekatkaisu) 9 = Ovikytkin, vain puh seis (auki = ovi auki) ÄLÄ KÄYTÄ 10 = Jäähdytyksen / lämmityksen kytkentä (auki = jäähdytys) 11 = Valoanturi (alle asettelu = off) 12 = AUX lähdön kytkentä (auki = AUX auki) 13 = Jäähd. ja puh seis, mutta ei valojen ohjausta 14 = Puhallin seis, mutta ei valojen ohjausta | - | C | 0 | 0 | 0 |
| | A5 | DI2-asettelu (samat kuin DI1, parametri A4) | - | C | 0 | 5 | 5 |
| | A6 | Pysäytä kompressori DI -hälytyksessä | Min | C | 0 | | |
| | A7 | DI-hälytyksen viive | Min | C | 0 | | |
| | A8 | Aktivoi hälytykset "Ed1" ja Ed2" (0=päällä, 1=pois) | Näyttö | C | 0 | | |
| | A9 | DI3-asettelu | - | C | 0 | | |
| | Ado | Ovikytkimellä ohjataan valoja (0=Ei, 1=Kyllä) | Näyttö | C | 0 | | |
| | Ac | Korkean lauhtumislämpötilan hälytys | °C/°F | C | 70.0 | | |
| | AE | Korkean lauhtumislämpötilahälytyksen differenssi | °C/°F | C | 10.0 | | |
| | Acd | Korkean lauhtumislämpötilan hälytysviive | Min | C | 0 | | |
| | AF | Off-aika valoanturilla | Sek | C | 0 | | |
| | ALF | Jäätymiseneston kytkentälämpötila | °C/°F | C | -5.0 | | |
| | AdF | Jäätymiseneston hälytysviive | Min | C | 1 | | |



Uusi MasterCella MD33D***0

Puhallin- ja AUX-lähtöjen asetukset

| Merkki | Koodi | Parametri (suomi) | Yksikkö | Tyyppi | Oletus | Esim1 | Esim2 |
|---|----------------------------------|--|---------------|----------|----------|-------|-------|
|  | F0 | Puhaltimien ohjaus 0=aina päällä 1=puhaltimen toiminta riippuu virtuaalianturin ja höyrystimen lämpötilaerosta 2=puhaltimen toiminta riippuu höyrystimen lämpötilasta | Näyttö | C | 0 | | |
| | F1 | Puh. päälle lämpötila | °C/°F | F | 5.0 | | |
| | F2 | Puh. OFF kun kompressorin OFF (0=Kyllä, 1=Ei) | Näyttö | C | 1 | | |
| | F3 | Puhallin pyörii sulatuksessa (0=Kyllä,1=Ei) | Näyttö | C | 1 | | |
| | Fd | Puhaltimien viive tiputusajan jälkeen | Min | F | 1 | | |
| | F4 | Lauhdutinpuhallin OFF-lämpötila | °C/°F | C | 40.0 | | |
| F5 | Lauhdutinpuhallin ON-differenssi | °C/°F | C | 5.0 | | | |

| Merkki | Koodi | Parametri (suomi) | Yksikkö | Tyyppi | Oletus | Esim1 | Esim2 |
|------------|-----------|---|---------|--------|--------|-------|-------|
| aux | H0 | Väyläosoite | - | C | 1 | | |
| | H1 | Rele 4 toiminto <i>0 = Hälytysrele normaalisti kiinni (NC)</i> <i>1 = Hälytysrele normaalisti auki (NO)</i> <i>2 = Lisäulostulo jota voi ohjata AUX-painikkeella</i> <i>3 = Valoulostulo, jos ovi auki → valot päällä</i> 4 = Toisen höyrystimen sulatusrele <i>5 = Pump-down-venttiilin ohjaus</i> <i>6 = Lauhd.puhaltimen ohjaus</i> <i>7 = Kompressorin viivekärki</i> <i>8 = Lisäulostulo → kärki aukeaa kun säädin menee OFF-tilaan</i> <i>9 = Valoulostulo → kärki aukeaa kun säädin menee OFF-tilaan</i> <i>10 = Ei toimintoa releelle</i> <i>11 = Käänteinen toiminto neutraalialueen säädölle</i> <i>12 = Kompressorin 2 lähtö</i> <i>13 = Kompressorin 2 lähtö käyntien tasaamisella</i> | Näyttö | C | 1 | 1 | 4 |
| | H2 | Estä näppäimet/kaukosäädin ÄLÄ KÄYTÄ | Näyttö | C | 1 | | |
| | H3 | Kaukosäätimen aktivointikoodi | - | C | 0 | | |
| | H4 | Hälytyssummeri (0=päällä, 1=pois) | Näyttö | C | 0 | | |
| | H5 | Rele 5 toiminto (sama kuin H1) | - | C | 3 | 1 | 1 |
| | H6 | Näppäimien lukitus | - | C | 0 | | |
| | H7 | Valitse näppäimistö | Näyttö | C | 0 | | |
| | H8 | Valitse ulostulo aikajaksolle | Näyttö | C | 0 | | |
| | H9 | Aktivoi asetteluarvon muutokset (0= pois, 1 = aktivoi) kts. manuaali | Näyttö | C | 0 | | |
| | Hdh | Huurteenpoiston asetus | °C/°F | C | -50 | | |


Uusi MasterCella MD33D***0

HACCP asetukset

| Merkki | Koodi | Parametri (suomi) | Yksikkö | Tyyppi | Oletus | Esim1 | Esim2 |
|---|----------|-------------------------------|----------|--------|--------|-------|-------|
|  | HAn | HACCP-tapahtumien määrä | - | C | 0 | | |
| | HA...HA2 | Päivä/aika viimeisistä HA:sta | - | C | - | | |
| | y__ | Vuosi | Vuosi | * | 0 | | |
| | M__ | Kuukausi | Kuukausi | * | 0 | | |
| | d__ | Päivä | Päivä | * | 0 | | |
| | h__ | Tunnit | Tunti | * | 0 | | |
| | n__ | Minuutit | Min | * | 0 | | |
| | t__ | Kesto | Hours | * | 0 | | |
| | HFn | | - | C | 0 | | |
| | HF...HF2 | Päivä/aika viimeisistä HF:sta | - | C | - | | |
| | y__ | Vuosi | Vuosi | * | 0 | | |
| | M__ | Kuukausi | Kuukausi | * | 0 | | |
| | d__ | Päivä | Päivä | * | 0 | | |
| | h__ | Tunnit | Tunti | * | 0 | | |
| | n__ | Minuutit | Min | * | 0 | | |
| | t__ | Kesto | Tunti | * | 0 | | |
| | Htd | HACCP-hälytyksen viive | Min | C | 0 | | |

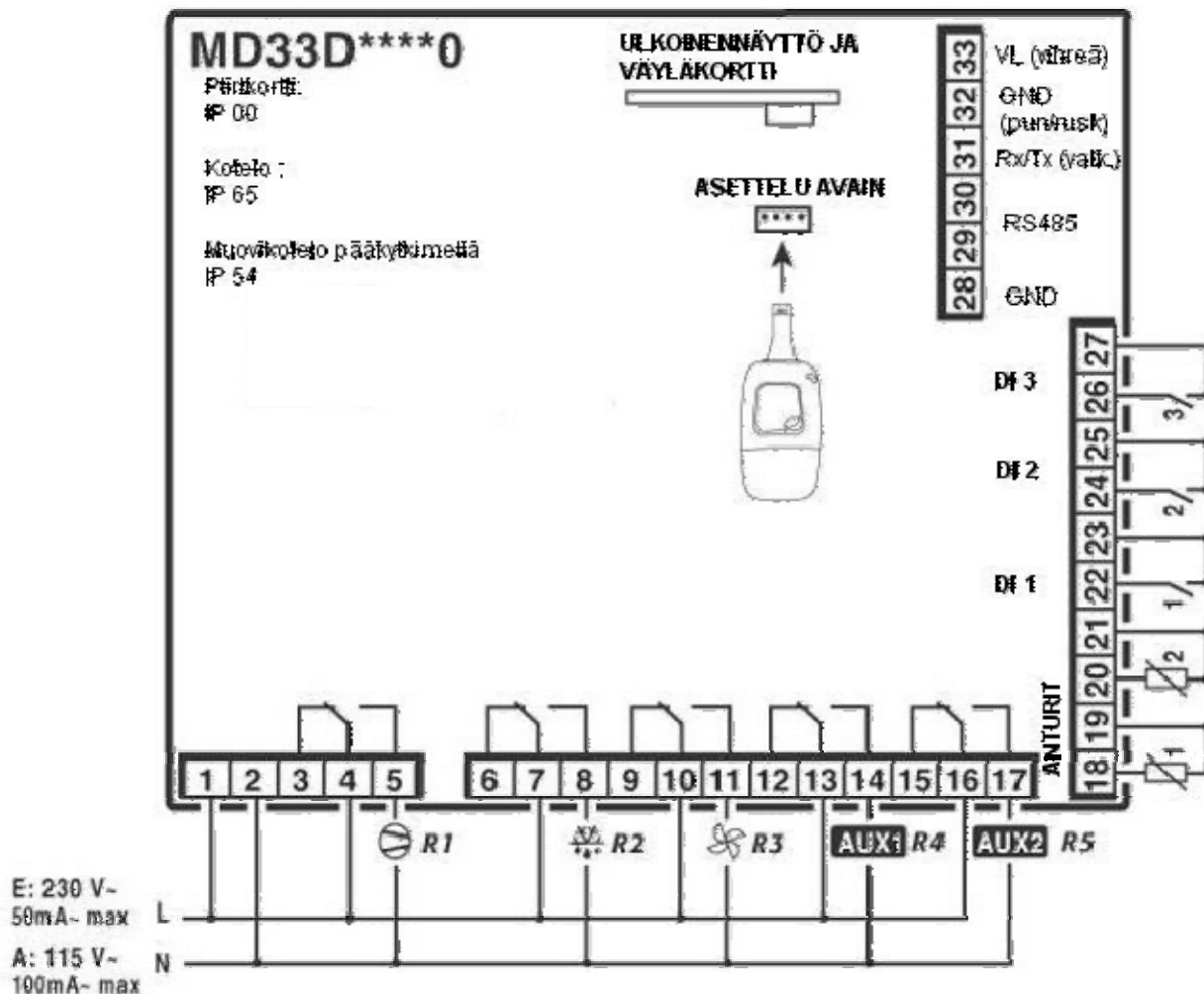
Uusi MasterCella MD33D***0

Kellon- ja sulatustenajat

| Merkki | Koodi | Parametri (suomi) | Yksikkö | Tyyppi | Oletus | Esim1 | Esim2 |
|---|-----------|---|-----------|--------|--------|-------|-------|
| | td1...td8 | Sulatusaikataulun valinta | - | C | - | | |
| | d__ | Päivä (aikataulun valinta) <i>0 = Ei sulatusaikatauluja</i> <i>1...7 = Maanantaista → Sunnuntaihin</i> <i>8 = Maanantaista → Perjantaihin</i> <i>9 = Maanantaista → Lauantaihin</i> <i>10 = Lauantaista → Sunnuntaihin</i> <i>11 = Kaikkina päivinä</i> | Päivä | * | 0 | 11 | 11 |
| | h__ | Tunnit | Tunti | * | 0 | | |
| | n__ | Minuutit | Min | * | 0 | | |
|  | ton | Valot/AUX-päälle aikataulu | - | C | - | | |
| | d__ | Päivä | Päivä | * | 0 | | |
| | h__ | Tunnit | Tunti | * | 0 | | |
| | n__ | Minuutit | Min | * | 0 | | |
| | toF | Valot/AUX-pois aikataulu | - | C | - | | |
| | d__ | Päivä | Päivä | * | 0 | | |
| | h__ | Tunnit | Tunti | * | 0 | | |
| | n__ | Minuutit | Min | * | 0 | | |
| | tc | Kellon asettelu | - | C | - | | |
| | y__ | Vuosi | Vuosi | 0 | 00 | | |
| | M__ | Kuukausi | Kuukausi | 1 | 1 | | |
| | d__ | Kuukauden päivä (1-31) | Päivä/kk | 1 | 1 | | |
| | u__ | Viikon päivä (1-7) | Päivä/vko | 1 | 1 | | |
| | h__ | Tunnit | Tunti | 0 | 0 | | |
| | n__ | Minuutit | Min | 0 | 0 | | |

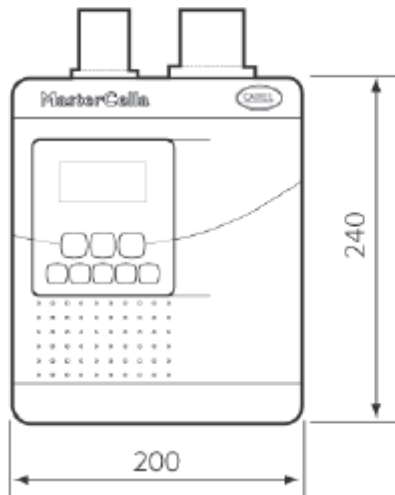
Uusi MasterCella MD33D***0

Liitinkuva

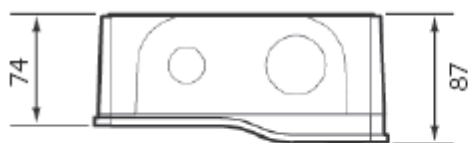


Uusi MasterCella MD33D***0

Mitat



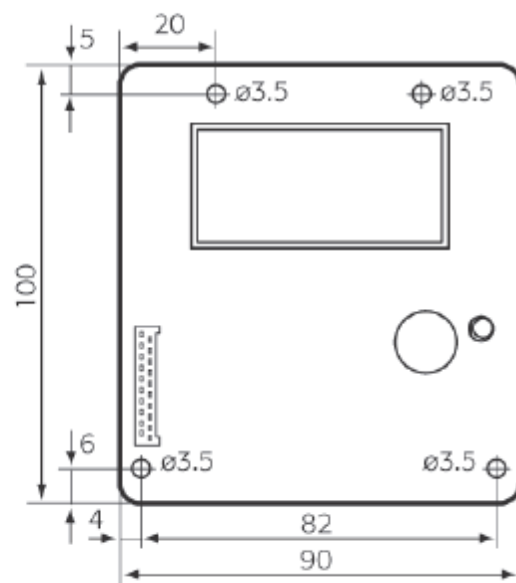
Seinäasennus



Paneeliasennus

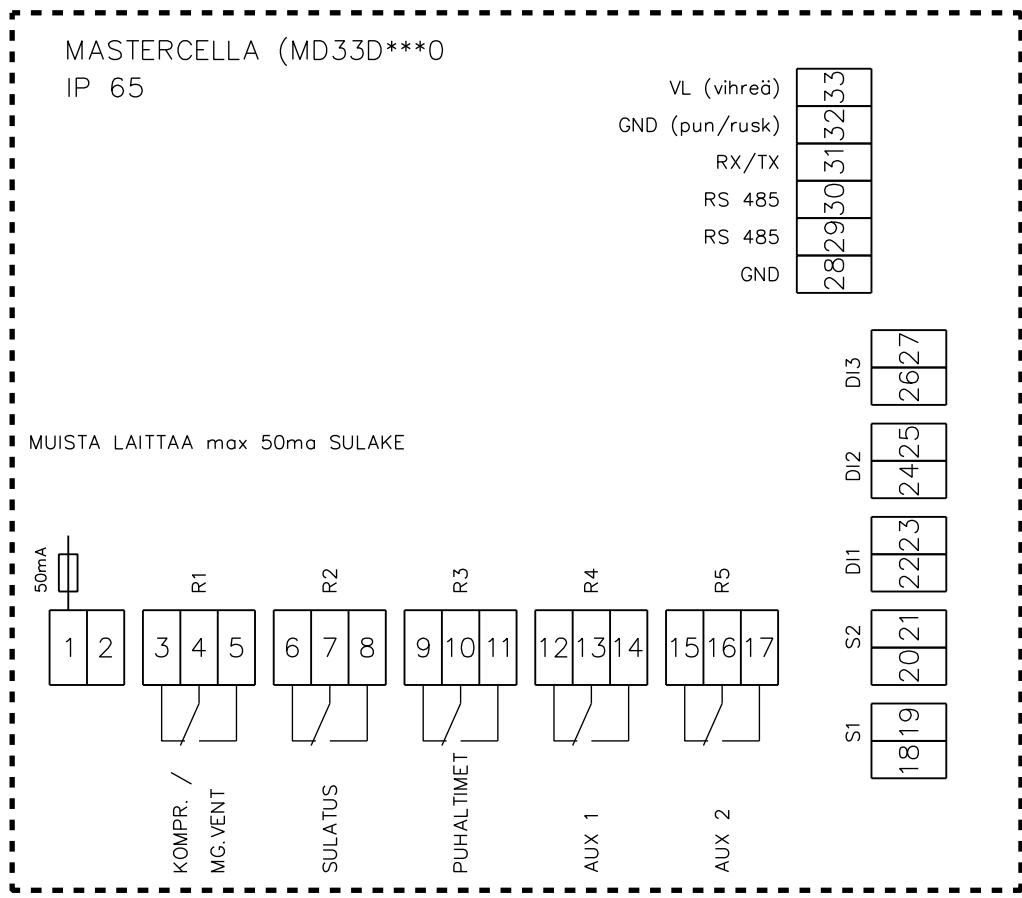


Etupuoli



D muutos
E muutos
F muutos

A muutos
B muutos
C muutos



ANTURIT

- 270995 NTC 015 HP 00 (1.5m johdolla)
- 270998 NTC 030 HP 00 (3.0m johdolla)
- 271000 NTC 060 HP 00 (6.0m johdolla)

- DI3 SISÄÄNTULO
- DI2 SISÄÄNTULO
- DI1 SISÄÄNTULO tai SULATUSANTURI 2
- S2 SULATUSANTURI 1
- S1 OHJAUSANTURI

Combi Cool

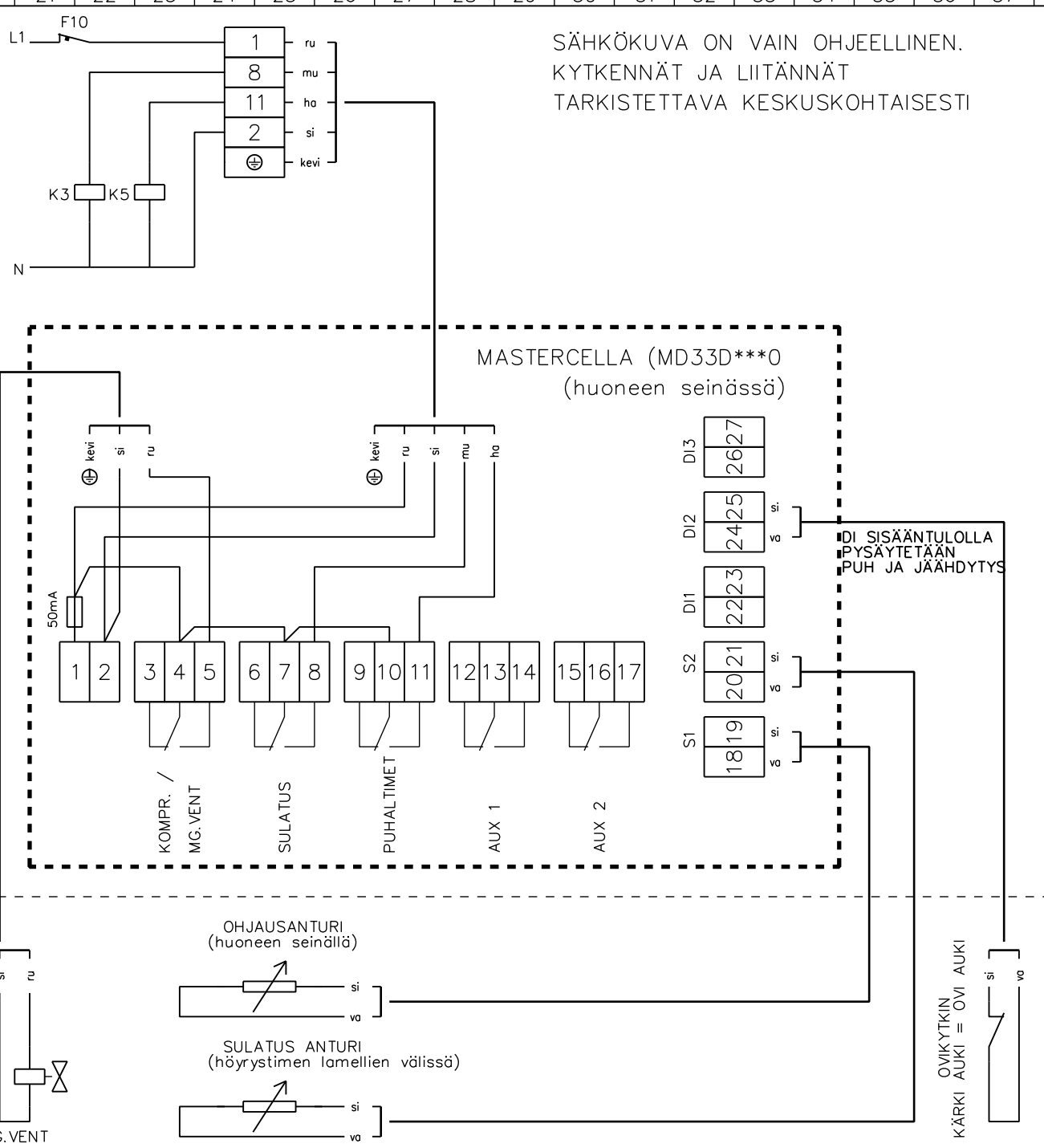
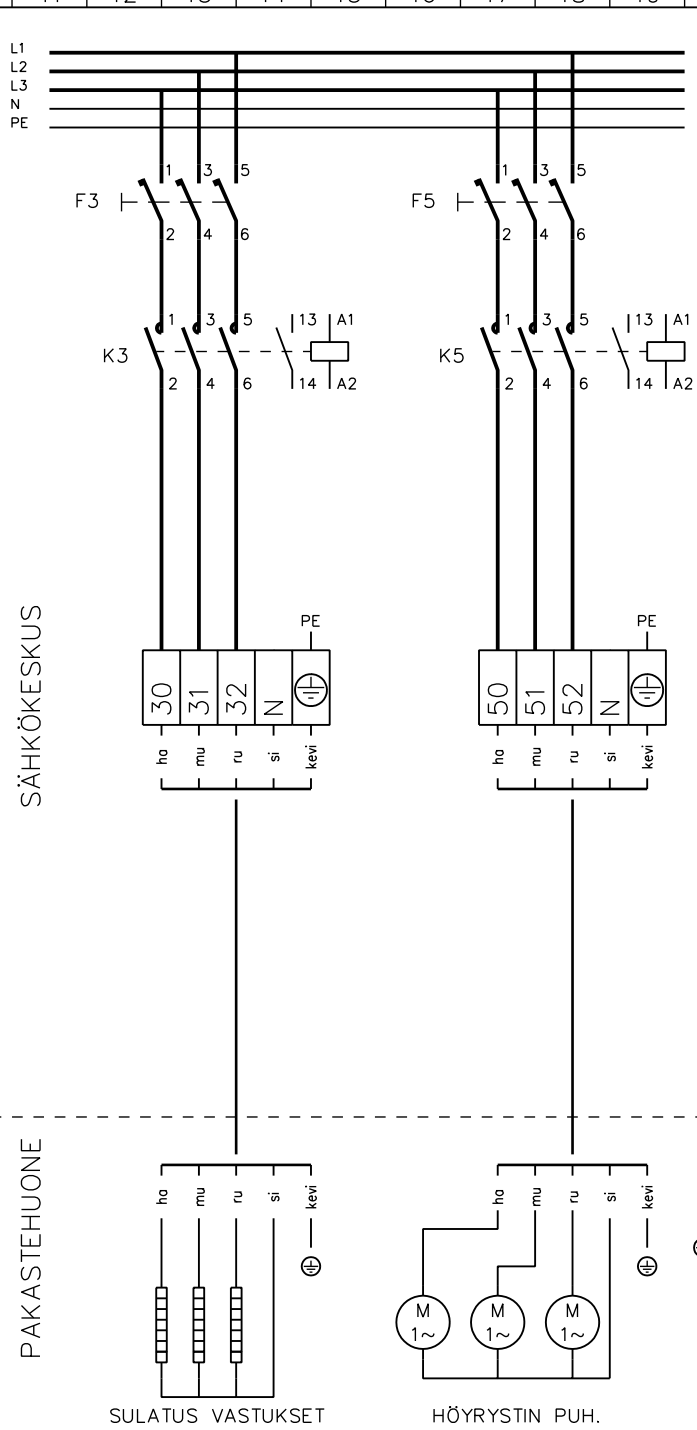
MASTERCELLA (uusi)
LIITINKUVA

| | | | |
|----------------------|-------------|--------------|--------|
| Suunn. st / | Piiritunnus | Keskus | Työnro |
| Piirt. st / 5.9.2007 | Lehti / 5 | Päristus n:o | |
| Tark. | | SÄH | |

A muutos
B muutos
C muutos
D muutos
E muutos
F muutos

SÄHKÖKESKUS

PAKASTEHUONE



SÄHKÖKUVA ON VAIN OHJEELLINEN.
KYTKENNÄT JA LIITÄNNÄT
TARKISTETTAVA KESKUSKOHTAISESTI

MASTERCELLA (MD33D***0)
(huoneen seinässä)

DI SISÄÄNTULOLLA
PYSÄYTETÄÄN
PUH JA JÄÄHDYTYS

OHJAUSANTURI
(huoneen seinällä)

SULATUS ANTURI
(höyrystimen lamellien välissä)

OVIKYTKIN
KÄRKI AUKI = OVI AUKI

Combi Cool

ESIMERKKIKUVA 1
PAKASTE / KYLMÄHUONE
SÄHKÖSULATUKSELLE

MASTERCELLA (uusi)
OHJAUS JA PÄÄVIRTAKAAVIO

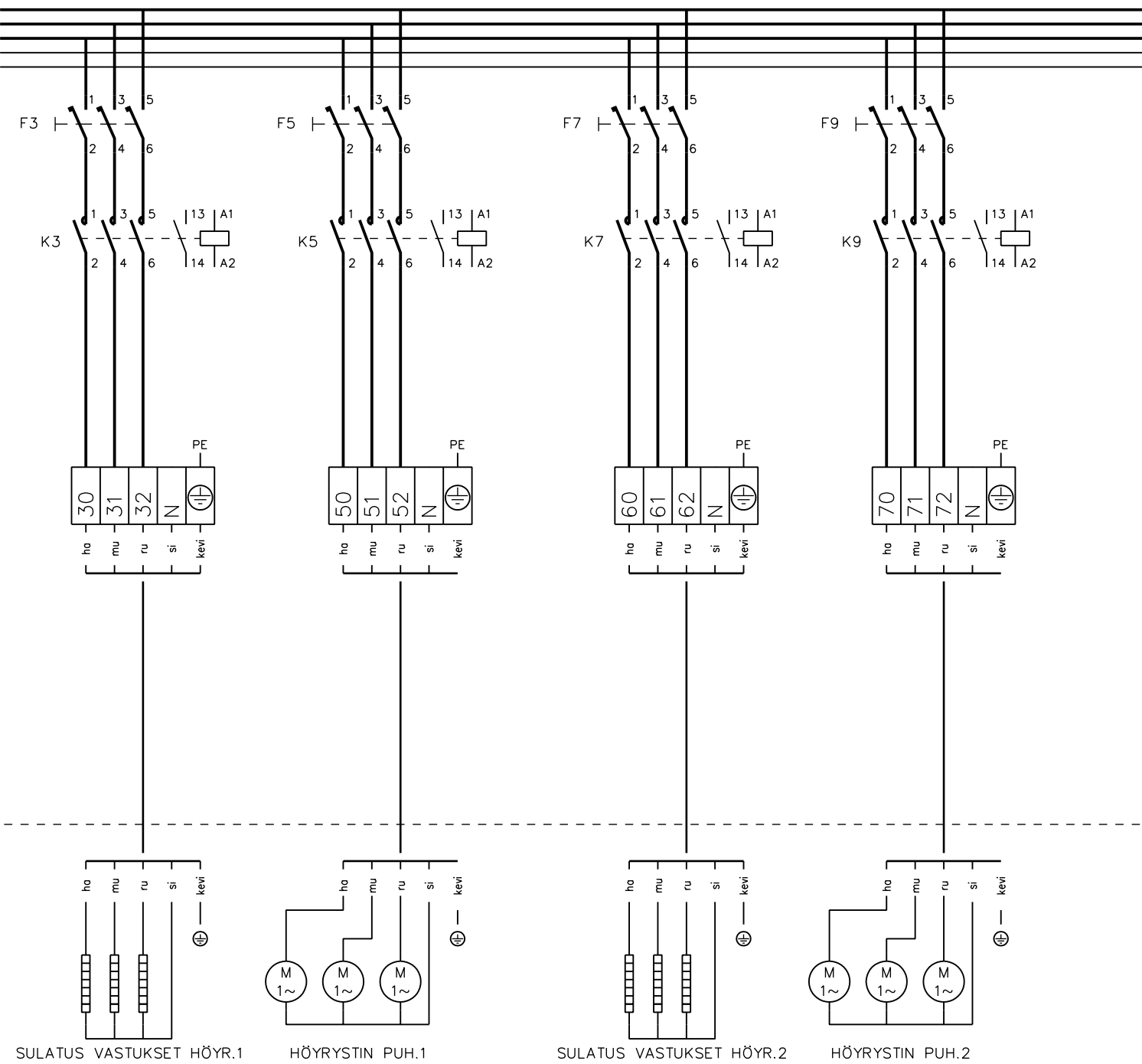
| | | | |
|----------------------|--------------|---------------|--------|
| Suunn. st / | Piirittunnus | Keskus | Työnro |
| Piirt. st / 5.9.2007 | Lehti / 5 | Piirustus n:o | |
| Tark. | | SÄH | |

D muutos
E muutos
F muutos

A muutos
B muutos
C muutos

SÄHKÖKESKUS

PAKASTEHUONE



SULATUS VASTUKSET HÖYR.1

HÖYRYSTIN PUH.1

SULATUS VASTUKSET HÖYR.2

HÖYRYSTIN PUH.2

Combi Cool

ESIMERKKI 2
KYLÄ / PAKASTEHUONE
2 HÖYRYSTIMEN OHJAUS

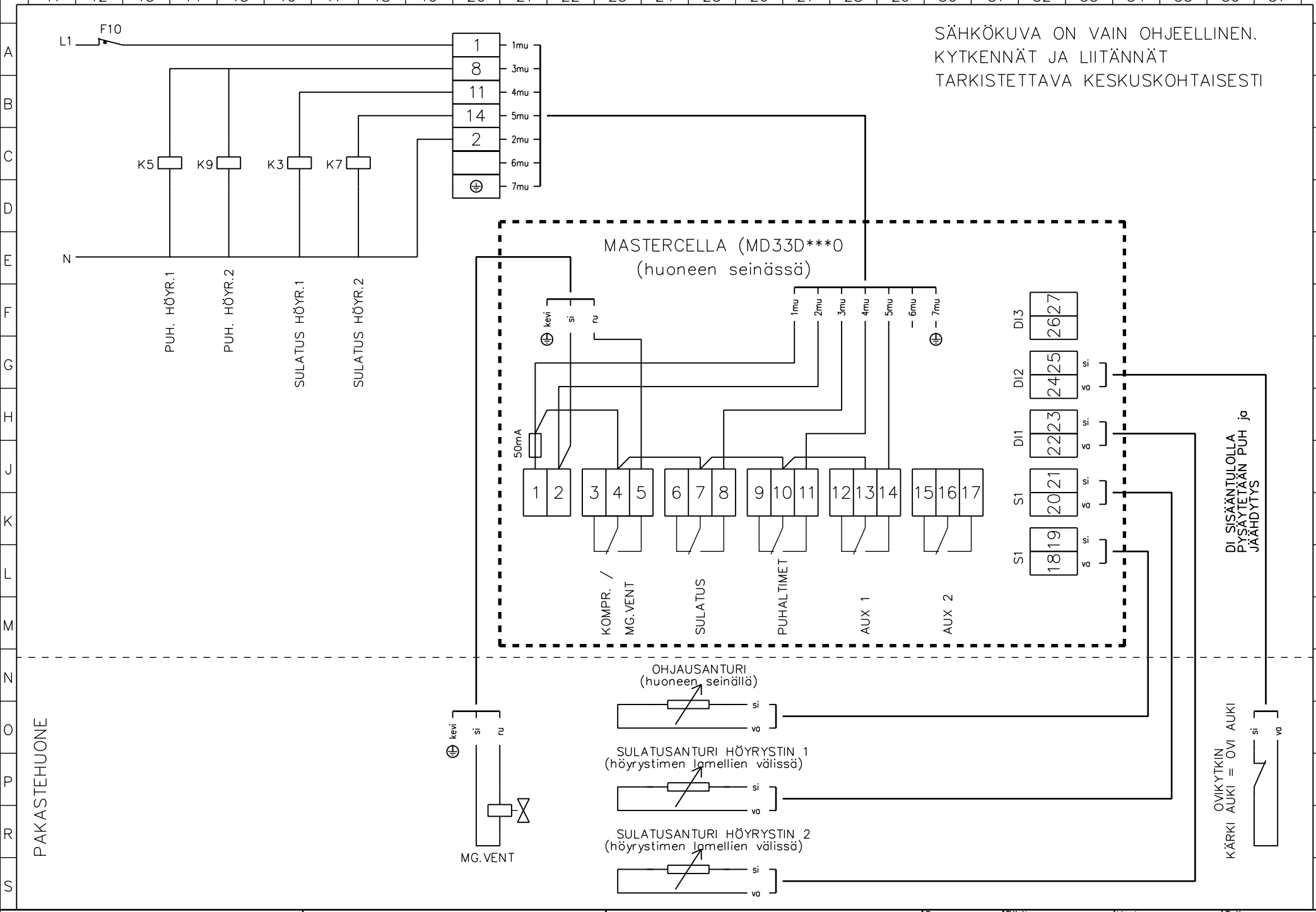
MASTERCCELLA (uusi)
PÄÄVIRTAKAAVIO

| | | | |
|----------------------|-------------|--------------|--------|
| Suunn. st / | Piiritunnus | Keskus | Työnro |
| Piirt. st / 5.9.2007 | Lehti / 5 | Päristus n:o | |
| Tark. | SÄH | | |

D muutos
E muutos
F muutos

A muutos
B muutos
C muutos

SÄHKÖKUVA ON VAIN OHJEELLINEN.
KYTKENNÄT JA LIITÄNNÄT
TARKISTETTAVA KESKUSKOHTAISESTI



PAKASTEHUONE

Combi Cool

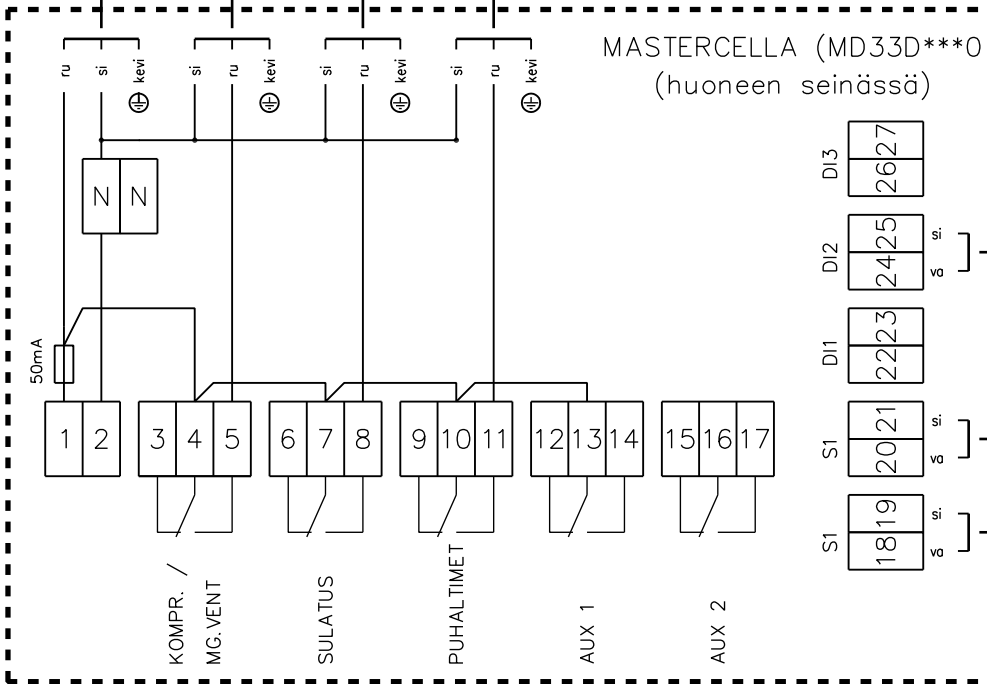
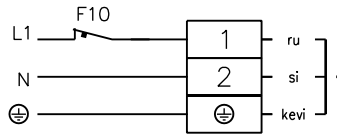
ESIMERKKI 2
KYLÄ / PAKASTEHUONE
2 HÖYRYSTIMEN OHJAUS

MASTERCELLA (uusi)
OHJAUSPIIRIKAAVIO

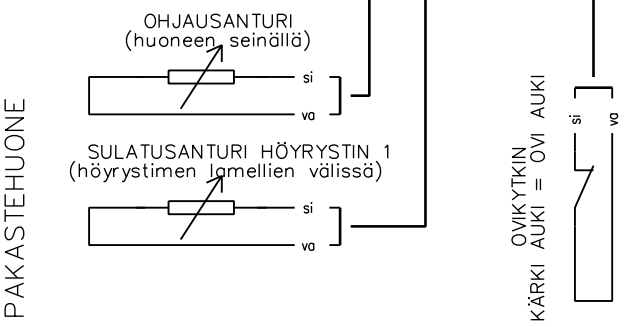
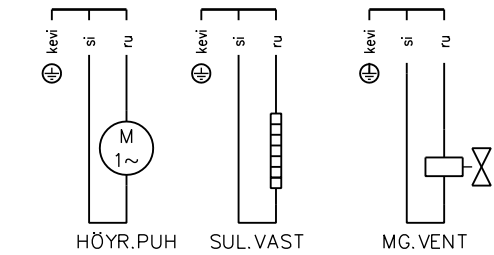
| | | | |
|----------------------|-------------|---------------|--------|
| Suunn. st / | Piiritunnus | Keskus | Työnro |
| Piirt. st / 5.9.2007 | Lehti / 5 | Piirustus n:o | |
| Tark. | | SÄH | |

D muutos
E muutos
F muutos

A muutos
B muutos
C muutos



MASTERCELLA (MD33D***0)
(huoneen seinässä)



SÄHKÖKUVA ON VAIN OHJEELLINEN.
KYTKENNÄT JA LIITÄNNÄT
TARKISTETTAVA KESKUSKOHTAISESTI

TÄMÄ SALLITAAN VAIN
PIENIEN (alle 2A moottorikuormien) HUONEIDEN OHJAUKSEEN

PAKASTEHUONE

OVIKYTKIN
AUKI = OVI AUKI
KÄRKI AUKI = OVI AUKI

Combi Cool

ESIMERKKI 3
KYLÄ / PAKASTEHUONE
SUORAOHJAUS

MASTERCELLA (uusi)
OHJAUS- JA PÄÄVIRTAKAAVIO

| | | | |
|----------------------|-------------|---------------|--------|
| Suunn. st / | Piiritunnus | Keskus | Työnro |
| Piirt. st / 5.9.2007 | Lehti / 5 | Piirustus n:o | |
| Tark. | | SÄH | |